

# FCLI

Kassetten-Gebläsekonvektoren mit invertergeregeltem Lüftermotor

Stufenlose Regelung der Ventilator Drehzahl über 0-10V

Installation in der Zwischendecke

Kühlleistung 1,9 - 8,8 kW

Heizleistung 3,9 - 21,7 kW



Variable Multi Flow<sup>®</sup>



Modelle:

FCLI32, FCLI42, FCLI62

FCLI34, FCLI44, FCLI64

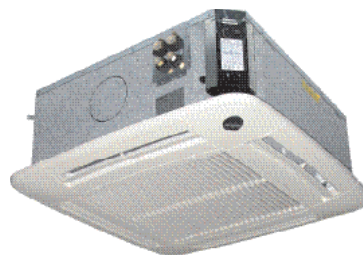


GLLI10 / GLLI10N

Farbe weiß: RAL 9010

Modelle:

FCLI82, FCLI122, FCLI124



GLLI20 / GLLI20N

Farbe weiß: RAL 9010



FCL mit Zubehör FCLMC

FCKMC

Farbe weiß: RAL 9010

- Energieeinsparung von bis zu 50% gegenüber dem 3-stufigen Gebläsekonvektor
- sehr leiser Betrieb
- gleichmäßige Raumtemperaturen durch den stufenlos geregelten Ventilator motor
- serienmäßig im Gerät integriertes 3-Wege-Ventil
- erhältlich auch mit 2-Wege-Ventil für Anlagen mit variablem Massenstrom
- Version ohne Ventile erhältlich
- Wärmetauscher mit großer Wärmeaustauschfläche
- Ausführungen für 2- und 4-Leitersysteme
- VMF-System kompatibel, mit Blende GLLI10N und GLLI20N

## Eigenschaften

- »Brushless«-Ventilator motor zur stufenlosen Geschwindigkeitsanpassung von 0–100%
- 5 Größen für 2-Leiter Betrieb: FCLI 32-42-62-82-122
- 4 Größen für 4-Leiter Betrieb: FCLI 34-44-64-124
- Standard-Ausstattung mit serienmäßigem internem 3-Wege-Ventil, Antrieb über Schnellanschluss montierbar. Mit Positionsanzeige des Ventils.
- Ausstattung FCL V2, mit internem 2-Wege-Ventil, geeignet für Anlagen mit variablem Massenstrom.
- Ausstattung FCL VL, ohne internes Ventil.
- Ästhetisches Design
- Blendenabmaße bis zum Modell FCLI62/64 in Eurorastergröße (600x600 mm), ab Baugröße FCLI82 mit Abmaße 840x840 mm
- Für eine niedrige Geräuschemission ausgelegter Invertventilator
- EUROVENT-Zertifizierung
- Lüftungseinheit mit Brushless-Motor zur stufenlosen Geschwindigkeitsanpassung 0-100%
- Verstärkte Tragkonstruktion mit seitlichem Streifen aus verzinktem Stahlblech.
- Isolierung aus Schaumpolystyrol
- Einteilige Kondensatwanne mit Feuerschutzklasse VO.
- Wärmetauscher mit leicht zugänglichem Entlüftungsventil und geformtem Profil zur Erhöhung der Wärmeaustauschfläche.
- Möglichkeit zur Beimischung von Frischluft.
- Möglichkeit zur Klimatisierung auch von angrenzenden Räumen.
- Leicht herausziehbarer und reinigungsfreundlicher Luftfilter mit selbsttragendem Aufbau und einer hohen Filterleistung und niedrige Strömungsverluste, Feuerschutzklasse VO (UL 94).
- Elektrostatisch vorgeladener, regenerierbarer Luftfilter mit Feuerschutzklasse 2 (UL 900) (Zubehör).
- Gerätekonzeption gemäß Arbeitsschutzvorschriften.
- Installations- und wartungsfreundlich.

## Zubehör

Erforderliches Zubehör, ist für den Betrieb der Einheiten unerlässlich:

- **GLLI10 (600x600), GLLI20 (840x840)**: Blende für Kabelfernbedienung. Mit manuell verstellbaren Luftleitlamellen. Kabelfernbedienung erforderlich. Farbe: weiß RAL 9010.
- **WMT21**: Wandfernbedienung mit elektronischem Thermostat und LCD-Anzeige
- **SWI**: Wassertemperaturfühler für WMT20-Schalttafeln. (Kabellänge L = 2m)
- **GLLI10N (600x600), GLLI20N (840x840)**: Gitterblende für VMF System, mit modernem elektronischem Thermostat und manuell verstellbaren Luftleitlamellen. Systemkabelfernbedienung VMF-E4 erforderlich. Farbe weiß RAL 9010.
- **VMF-E4**: Kabelfernbedienung mit elektronischem Thermostat und LCD-Anzeige. Wandmontage

- **SW4**: Wassertemperaturfühler für die Steuerung der Mindest- und Maximaltemperatur im 2-Leitersystem oder zur Steuerung Mindesttemperatur im 4-Leitersystem.
- **VMF-SW1**: Wassertemperaturfühler zur Steuerung der Maximaltemperatur im 4-Leitersystem.
- **Bedientafeln und VMF System**: Die Eigenschaften der Fernbedienungen sind auf den entsprechenden Katalogseiten beschrieben.

Zubehör:

- **FCLMC10**
- **FCLMC20**: Geräterahmen aus verzinktem Stahlblech, als optische Blende des Konvektorkörpers bei einer Montage der Kassette außerhalb der Zwischendecke.
- **FCLMC20IK**: Einbausatz für Inverter-Controller, erforderliches mit Zubehör FCLM20.

- **FEL10**: Regenerierbarer Luftfilter, elektrostatisch vorgeladener, Feuerschutzklasse 2 (UL 900).
- **KFL**: Kit bestehend aus einem Metallflansch für die Luftzufuhr in einen angrenzenden Raum.
- **KFLD**: Kit bestehend aus einem Metallflansch sowie einer Trennwand aus verzinktem und isoliertem Stahlblech. Das Kit KFLD ermöglicht die Zufuhr von Frischluft, die direkt in den Raum eingeleitet wird.
- **VHL1**: Motorisiertes Dreiwege-Ventil für das Heizregister in 4-Leiter-Systemen. Erforderliches Zubehör in 4-Leiter-Systemen.
- **VHL 2**: Motorisiertes 2-Wege-Ventil für den Wärmetauscher in 4-Leiter-Systemen. Erforderliches Zubehör bei 4-Leiter-Anlagen mit variablem Durchsatz.

Eignungstabelle des Zubehörs

Mod. FCLI	32	34	42	44	62	64	82	122	124
GLLI10	•	•	•	•	•	•			
GLLI20							•	•	•
WMT21	•	•	•	•	•	•			
GLLI10N	•	•	•	•	•	•			
GLLI20N							•	•	•
VMF-E4 *	•	•	•	•	•	•	•	•	•
FCLMC10	•	•	•	•	•	•			
FCLMC20 **							•	•	•
FCLMC20IK **							•	•	•
FEL10	•	•	•	•	•	•			
KFL	•	•	•	•	•	•			
KFL20							•	•	•
KFLD	•	•	•	•	•	•			
KFLD20							•	•	•
VHL1		•		•		•			•
VHL2		•		•		•			•
SWI	•	•	•	•	•	•	•	•	•
SW4 *	•	•	•	•	•	•	•	•	•
VMF-SW1 *		•		•		•			•

\* Zubehör für GLLI N

\*\* FCLMC20 erfordert die Kombination mit dem Zubehörteil FCLMC20IK

## Technische Daten

Mod. FCL1		Ges.	32	34	42	44	62	64	82	122	124
<b>HEIZBETRIEB 2 LEITER</b>											
Heizleistung (70°C)	(1) W (max)	3995	-	7335	-	10487	-	11877	21747	-	-
	(1) W (med)	2946	-	4473	-	6373	-	8118	14729	-	-
	(1) W (min)	2221	-	3319	-	5192	-	5875	10531	-	-
Wasserdurchfluss	(1) l/h (max)	350	-	643	-	920	-	1042	1908	-	-
	(1) l/h (med)	258	-	392	-	559	-	712	1292	-	-
	(1) l/h (min)	195	-	291	-	455	-	515	924	-	-
Druckverluste	(1) kPa (max)	10	-	24	-	42	-	26	42	-	-
	(1) kPa (med)	6	-	10	-	17	-	13	21	-	-
	(1) kPa (min)	4	-	6	-	12	-	7	11	-	-
Heizleistung (50°C)	(2) W (max)	2380	-	4400	-	6250	-	7100	13000	-	-
	(2) W (med)	1760	-	2690	-	3830	-	4850	8800	-	-
	(2) W (min)	1330	-	2000	-	3100	-	3500	6300	-	-
Wasserdurchfluss	(2) l/h (max)	327	-	679	-	857	-	1032	1892	-	-
	(2) l/h (med)	253	-	437	-	552	-	697	1290	-	-
	(2) l/h (min)	200	-	337	-	458	-	482	922	-	-
Druckverluste	(2) kPa (max)	9	-	23	-	32	-	23	34	-	-
	(2) kPa (med)	6	-	10	-	15	-	11	17	-	-
	(2) kPa (min)	4	-	6	-	10	-	6	9	-	-
<b>HEIZBETRIEB 4 LEITER (mit zusätzlichem Wärmetauscher)</b>											
Heizleistung (70°C)	(1) W (max)	-	2600	-	2730	-	3570	-	-	-	12500
	(1) W (med)	-	2190	-	2290	-	2810	-	-	-	9300
	(1) W (min)	-	1950	-	1960	-	2480	-	-	-	7050
Wasserdurchfluss	(1) l/h (max)	-	228	-	240	-	313	-	-	-	1097
	(1) l/h (med)	-	192	-	201	-	247	-	-	-	816
	(1) l/h (min)	-	171	-	172	-	218	-	-	-	618
Druckverluste	(1) kPa (max)	-	11	-	12	-	22	-	-	-	29
	(1) kPa (med)	-	8	-	8	-	15	-	-	-	17
	(1) kPa (min)	-	6	-	6	-	12	-	-	-	10
<b>KÜHLBETRIEB</b>											
Kühlleistung gesamt	W (max)	1900	1900	3950	3000	4980	4610	6000	11000	8800	
	W (med)	1470	1470	2540	2340	3210	2970	4050	7500	6220	
	W (min)	1160	1160	1960	1810	2660	2460	2800	5360	4570	
Kühlleistung sensibel	W (max)	1520	1520	3160	2180	3810	3530	4200	8470	6770	
	W (med)	1250	1250	1820	1680	2270	2100	2770	5730	4670	
	W (min)	990	990	1380	1270	1860	1720	1900	4040	3370	
Wasserdurchfluss	l/h (max)	327	327	679	516	857	793	1032	1892	1514	
	l/h (med)	253	253	437	402	552	511	697	1290	1070	
	l/h (min)	200	200	337	311	458	423	482	922	786	
Druckverluste	kPa (max)	10	10	25	15	36	35	25	38	38	
	kPa (med)	7	7	11	10	16	16	12	19	22	
	kPa (min)	4	4	7	6	12	11	6	10	10	
Luftvolumenstrom	m³/h (max)	600	600	700	700	880	880	1100	1750	1750	
	m³/h (med)	410	410	360	360	500	500	680	1100	1100	
	m³/h (min)	300	300	260	260	380	380	460	750	750	
Ventilatoren	Typ	Radialventilatoren									
	n°	1	1	1	1	1	1	1	1	1	1
Leistungsaufnahme	W (max)	18	18	55	55	61	61	33	135	135	
	W (med)	13	13	16	16	20	20	14	33	33	
	W (min)	10	10	12	12	14	14	9	16	16	
Stromaufnahme (max.)	A	0,28	0,28	0,43	0,43	0,47	0,47	0,71	0,8	0,8	
	dB(A) (max)	46	46	53	46	61	61	50	60	60	
Schallleistungspegel	dB(A) (med)	38	38	38	38	47	47	43	50	50	
	dB(A) (min)	35	35	35	35	41	41	39	44	46	
	dB(A) (max)	37	37	44	37	52	52	41	51	51	
Schalldruckpegel	dB(A) (med)	29	29	29	29	38	38	34	41	41	
	dB(A) (min)	26	26	26	26	32	32	30	35	37	
	dB(A) (max)	29	29	29	29	38	38	34	41	41	
Wasserinhalt	l	1,2	1,2	1,5	1,5	2,1	2,1	3	4,5	4,5	
Wasserinhalt (Zusatzheizregister)	l	-	0,3	-	0,5	-	0,6	-	-	1,5	
Registeranschlüsse	ø	3/4"	3/4"	3/4"	3/4"	3/4"	3/4"	3/4"	3/4"	3/4"	
Registeranschlüsse (Zusatzheizregister)	ø	-	1/2"	-	1/2"	-	1/2"	-	-	1/2"	
Signal 0-10 V	V (max)	9,0	9,0	9,0	9,0	9,0	9,0	9,0	9,0	9,0	
	V (med)	6,2	6,2	4,6	4,6	5,2	5,2	5,4	5,8	5,8	
	V (min)	4,2	4,2	3,4	3,4	4,0	4,0	3,8	3,8	3,8	
Spannungsversorgung	V/Ph/Hz	230V/1/50Hz									

**(1) Heizbetrieb 2 und 4 Leiter:**  
 - Raumtemperatur = 20 °C TK  
 - Wassereintrittstemperatur = 70 °C;  
 - Δt = Wasser 10 °C

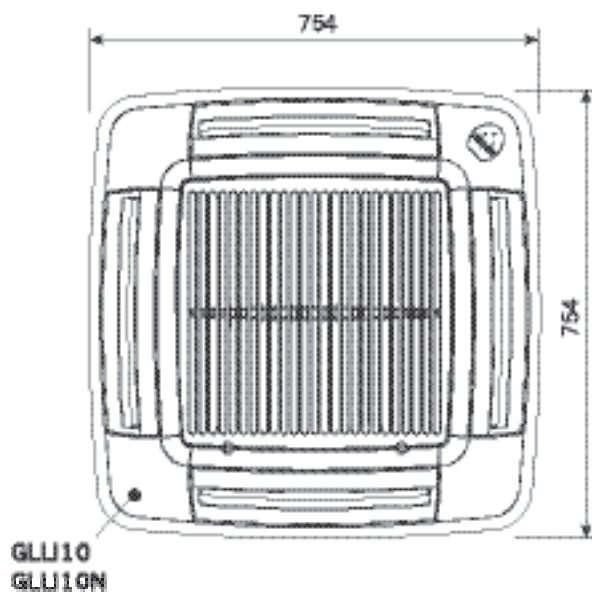
**(2) Heizbetrieb 2 Leiter (EUROVENT):**  
 - Raumtemperatur = 20 °C TK  
 - Wassereintrittstemperatur = 50 °C; max. Drehzahl;  
 - Wasserdurchfluss wie im Kühlbetrieb

**Kühlbetrieb EUROVENT:**  
 - Raumtemperatur = 27 °C TK, 19 °C FK  
 - Wassereintrittstemperatur = 7 °C;  
 - Δt = Wasser 5 °C

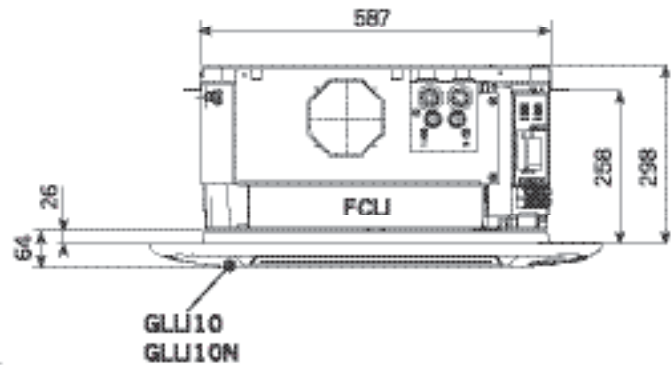
**Schallleistungspegel** auf der Grundlage von Messungen in Übereinstimmung nach den Regeln von EUROVENT 8/2.

**Schalldruckpegel** (A-bewertet) gemessen in einem Raum mit einem Volumen von V=85m³; Nachhallzeit t=0,5s, Richtungsfaktor Q=2, Entfernung r=2,5m

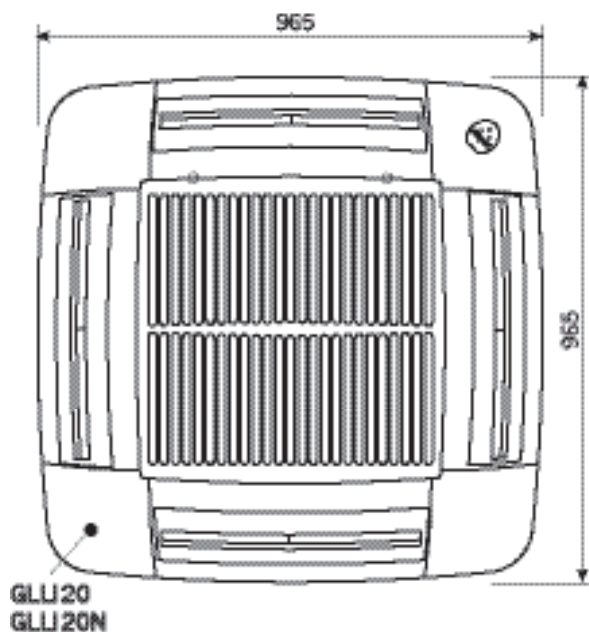
## Abmessungen (mm)



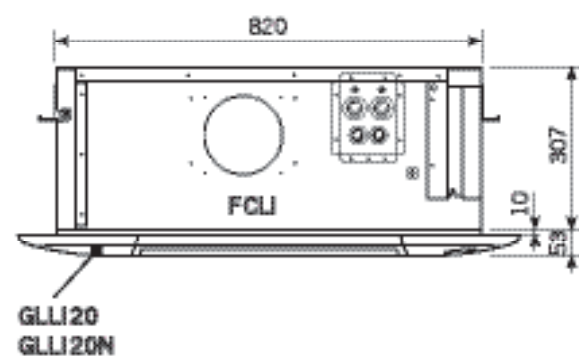
FCL I 32 - 34 - 42 - 44 - 62 - 64  
 FCL I 32 V2 - 34 V2 - 42 V2 - 44 V2 - 62 V2 - 64 V2  
 FCL I 32 VL - 34 VL - 42 VL - 44 VL - 62 VL - 64 VL



Mod. FCL I		32	34	42	44	62	64
Gewicht	kg	20,5	21	20,5	21	22	22,5
Mod. FCL I		32 V2	34 V2	42 V2	44 V2	62 V2	64 V2
Gewicht	kg	20,5	21	20,5	21	21	22,5
Mod. FCL I		32 VL	34 VL	42 VL	44 VL	62 VL	64 VL
Gewicht	kg	20	20,5	20	20,5	21,5	22



FCL I 82 - 122 - 124  
 FCL I 82 V2 - 122 V2 - 124 V2  
 FCL I 82 VL - 122 VL - 124 VL



Mod. FCL I		82	122	124
Gewicht	kg	35	36	36
Mod. FCL I		82 V2	122 V2	124 V2
Gewicht	kg	35	36	36
Mod. FCL I		82 VL	122 VL	124 VL
Gewicht	kg	34	35	35