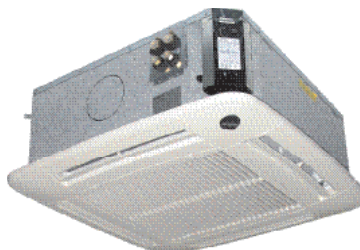


Kassetten-Gebläsekonvektoren
 Installation in der Zwischendecke
 Kühlleistung 1,9 - 11 kW
 Heizleistung 3,9 - 21,7 kW



Modelle:
 FCL 32, FCL36, FCL42, FCL62 - FCL72
 FCL 34, FCL38, FCL44, FCL64

Modelle:
 FCL 82, FCL102, FCL122
 FCL 84, FCL104, FCL124



GLL10 - GLL10M - GLL10R - GLL10N
 Farbe weiß: RAL 9010

GLL20 - GLL20R - GLL20N
 Farbe weiß: RAL 9010

FCL mit Zubehör FCLMC
 FCKMC10 - FCLMC20
 Farbe weiß: RAL 9010



Serienmäßige Fernbedienung
 für GLL10M - GLL10R - GLL20R

• 4 Ausführungen:

- mit motorisierten Luftleitlamellen, die mit der Fernbedienung ausgerichtet werden können (nur bei GLL10M)
- mit manuell ausrichtbaren Luftleitlamellen, Infrarot-Fernbedienung
- mit manuell ausrichtbaren Luftleitlamellen, Wandfernbedienung
- mit manuell ausrichtbaren Luftleitlamellen, elektronischem Thermostat für VMF-System (nur bei GLL10N und GLL20N)

• serienmäßiges internes 3-Wege-Ventil

- Version mit 2-Wege-Ventil für Anlagen mit variablem Massenstrom
- Version ohne Ventile
- Wärmetauscher mit vergrößerter Oberfläche
- niedrige Geräuschemission
- Ausführungen für 2- und 4-Leitersysteme
- erhältlich mit elektrischer Zusatzheizung

Eigenschaften

- 8 Größen für die Versionen mit 2 Leitungen FCL 32-36-42-62-72-82-102-122
- 7 Größen für die Versionen mit 4 Leitungen FCL 34-38-44-64-84-104-124
- Standard-Ausstattung mit serienmäßigem internem 3-Wege-Ventil, Antrieb über Schnellanschluss und Anzeige der Position.
- Ausstattung FCL V2, mit internem 2-Wege-Ventil, geeignet für Anlagen mit variablem Massenstrom.
- Ausstattung FCL VL, ohne internes Ventil.
- 4 Ausführungen:
 - über die Fernbedienung ausrichtbare Luftleitlamellen und elektronische Steuerung bei Kombination mit dem Zubehör GLL10M;
 - mit Fernbedienung, manuell ausrichtbare Luftleitlamellen und elektronische Steuerung, bei Kombination mit dem Zubehör GLL10R oder GLL20 R.
 - mit manuell ausrichtbaren Luftleitlamellen bei Kombination mit dem Zubehör GLL10 oder GLL20, erfordert auch eine Fernbedienung (Zubehör).
 - VMF System bei Kombination mit Zubehör

GLL10N oder GLL20N, mit manuell verstellbaren Lamellen, einzeln installiert oder als Master im Netzwerk, erfordert auch eine Kabelfernbedienung (Zubehör VMF-E4).

- Ästhetisches Design
- Abmessungen der Blende, Standard 600x600 mm und 840x840 mm bei den leistungsstärkeren Einheiten.
- Für eine niedrige Geräuschemission ausgelegter Ventilator
- Axialzentrifugale Lüftereinheit mit 3 und 4 Drehzahlen für die größeren Größen (FCL 42-44-62-64-72-82-84-102-104-122-124), zur Auswahl der 3 Drehzahlen.
- Verstärkte Tragkonstruktion mit seitlichem Streifen aus verzinktem Stahlblech, mit Innenelementen aus Schaumpolystyrol, zur Wärme- und Schalldämmung sowie zur Luftstromlenkung. (FCL 42-44-62-64).
- Aufbau vollkommen aus verzinktem Stahlblech mit innerer Dämmung aus Schaumpolyethylen mit geschlossenen Zellen und außen mit Filz zum Schutz

vor Kondensation überzogen (FCL 82-84-102-104-122-124).

- Einteilige Kondensatwanne mit Selbstlöschgrad V0.
- Wärmetauscher mit geformtem Profil zur Erhöhung der Tauschfläche und leicht zugängliche Entlüftungsventile.
- Einleitung von Frischluft unabhängig von der Lüftung der Inneneinheit möglich.
- Möglichkeit zur Klimatisierung auch von angrenzenden Räumen. Die Ausführungen FCL 82-84-102-104-122-124 ermöglichen den Anschluss in 3 Richtungen.
- Leicht herausziehbarer und reinigbarer Luftfilter mit selbsttragendem Aufbau, gekennzeichnet durch eine hohe Leistung und niedrige Strömungsverluste, Feuerschutzklasse VO (UL 94).
- Elektrostatisch vorgeladener, regenerierbarer Luftfilter, Feuerschutzklasse 2 (UL 900) (FEL 10 Zubehör für GLL10 / GLL10R / GLL10M).
- Gerätekonzeption gemäß Arbeitsschutzvorschriften.
- Problemlose Installation und Wartung.

Zubehör

Erforderliches Zubehör GLL, sind für den Betrieb der Einheiten erforderlich (Farbe: weiß RAL 9010):

- **GLL10M (600x600)**: Blende mit IR-Empfänger und Notbetriebstaste. Über die IR-Fernbedienung können die Luftleitlamellen verstellt werden. (Swingmodus). Farbe: weiß RAL 9010
- **GLL10R (600x600), GLL20R (840x840)**: Blende mit IR-Empfänger und Notbetriebstaste. Die Luftleitlamellen können manuell an der Einheit verstellt werden. Mit IR-Fernbedienung. Farbe: weiß RAL 9010.
- **GLL10 (600x600), GLL20 (840x840)**: Gitterblende für Kabelfernbedinung. Mit manuell verstellbaren Luftleitlamellen. Kabelfernbedienung erforderlich. Farbe: weiß RAL 9010.
- **GLL10N (600x600), GLL20N (840x840)**: Blende mit manuell verstellbaren Luftleitlamellen, mit modernem elektronischem Thermostat »VMF System«. In einzelnen Einheiten oder Master-Einheiten eines Netzverbundes ist mindestens eine Kabelfernbedienung erforderlich. VMF-Kabelfernbedienung erforderlich (VMF-E4).
- **Fernbedienungen und VMF-System**: Die Beschreibung der Fernbedienungen finden Sie auf den entsprechenden Katalogseiten.

Zubehör:

- **FCLMC10**
- **FCLMC20**: Blende aus lackiertem Blech, für den

Konvektorkörper, falls ein Einbau in die Zwischendecke nicht möglich ist. Er dient sowohl für die Optik als auch zum Schutz des Gerätes. Die technischen Eigenschaften des Gebläsekonvektors bleiben unverändert.

- **FEL10**: Elektrostatisch vorgeladener, regenerierbarer Luftfilter mit Feuerschutzklasse 2 (UL 900).
- **KFL**: Metallflansch für die Luftzufuhr in einen angrenzenden Raum.
- **KFL20 (***)**: Metallflansch für die Luftzufuhr in einen angrenzenden Raum. Es können bis zu drei KFL20 am gleichen Gerät montiert werden.
- **KFLD**: Metallflansch mit einem Durchmesser von 100 mm sowie einer Trennwand aus verzinktem und isoliertem Stahlblech. Das Kit KFLD ermöglicht die Zufuhr von Frischluft, die direkt in den Raum eingeleitet wird.
- **KFLD20 (***)**: Metallflansch. Das Kit KFLD ermöglicht die Zufuhr von Frischluft, die direkt in den Raum eingeleitet wird. Es können bis zu zwei KFL20D am gleichen Gerät montiert werden.
- **RXLE – RXLE20**: Elektrischer Heizwiderstand; zur Installation an den Einheiten FCL mit einem Gebläse. Erfordert GLL-M oder GLL-R
- **SIT 3-5**: Platinen-Thermostat-Schnittstelle. Ermöglicht die Anordnung eines Gebläsekonvektor-netzes (max. 10 Einheiten), die ausgehend von einer zentralen Bedieneinheit gesteuert werden.

SIT3: steuert die 3 Geschwindigkeitsstufen des Ventilators und ist auf jeden Gebläsekonvektor des Netzes zu installieren.

SIT5: steuert die 3 Geschwindigkeitsstufen des Ventilators und bis zu 2 Ventile (4-Leiter-Systeme); übermittelt dem Gebläsekonvektor-netz die Steuerbefehle des Thermostaten.

- **SW3**: Wassertemperaturfühler, der die automatische Jahreszeitschaltung der elektronischen Raumthermostate mit wasserseitigem Change-Over ermöglicht.
- **SW4**: Wassertemperaturfühler für die elektronischen Raumthermostate für minimale Wassertemperatur. Erforderlich GLL M, GLL R, GLL N
- **SWA**: Temperaturfühler SWA (Länge L = 6m). Erkennt die Raumtemperatur, wenn mit dem Verbinder (A) des Panels FMT21 verbunden. Automatisch wird die in der Fernbedienung integrierte Raumtemperatur-Sonde deaktiviert. Erkennt die Wassertemperatur der Anlage, falls verbunden mit Verbinder (W) der Fernbedienung FMT21.
- **VHL1 – VHL20**: Motorisiertes 3-Wege-Ventil für das Heizregister in 4-Leiter-Systemen. Erforderliches Zubehörteil in 4-Leiter-Systemen.
- **VHL2 – VHL22**: Motorisiertes 2-Wege-Ventil für den Wärmetauscher in 4-Leiter-Systemen. Erforderliches Zubehör bei 4-Leiter-Anlagen mit variablem Durchsatz.

Eignungstabelle des Zubehörs

Mod. FCL	32	34	36	38	42	44	62	64	72	82	84	102	104	122	124
GLL10	•	•	•	•	•	•	•	•	•	-	-	-	-	-	-
GLL10M**	•	•	•	•	•	•	•	•	•	-	-	-	-	-	-
GLL10R**	•	•	•	•	•	•	•	•	•	-	-	-	-	-	-
GLL10N**	•	•	•	•	•	•	•	•	•	-	-	-	-	-	-
GLL20	-	-	-	-	-	-	-	-	-	•	•	•	•	•	•
GLL20R**	-	-	-	-	-	-	-	-	-	•	•	•	•	•	•
GLL20N**	-	-	-	-	-	-	-	-	-	•	•	•	•	•	•
FCLMC10	•	•	•	•	•	•	•	•	•	-	-	-	-	-	-
FCLMC20	-	-	-	-	-	-	-	-	-	•	•	•	•	•	•
FEL10	•	•	•	•	•	•	•	•	•	-	-	-	-	-	-
KFL	-	•	•	•	•	•	•	•	•	-	-	-	-	-	-
KFL20***	-	•	•	•	•	•	•	•	•	•	•	•	•	•	•
KFLD	•	•	•	•	•	•	•	•	•	-	-	-	-	-	-
KFLD20***	-	-	-	-	-	-	-	-	-	•	•	•	•	•	•
RXLE**	•	-	•	-	•	-	•	-	•	-	-	-	-	-	-
RXLE20**	-	-	-	-	-	-	-	-	-	•	-	•	-	•	-
SW3*	•	•	•	•	•	•	•	•	•	•	•	•	•	•	•
SW4**	•	•	•	•	•	•	•	•	•	•	•	•	•	•	•
SWA*	•	•	•	•	•	•	•	•	•	•	•	•	•	•	•
VHL1	-	•	-	•	-	•	-	•	-	-	-	-	-	-	-
VHL20	-	-	-	-	-	-	-	-	-	-	•	-	•	-	-
VHL2	-	•	-	•	-	•	-	•	-	-	-	-	-	-	-
VHL22	-	-	-	-	-	-	-	-	-	-	•	-	•	-	-
SIT 3*	•	•	•	•	•	•	•	•	•	•	•	•	•	•	•
SIT 5*	•	•	•	•	•	•	•	•	•	•	•	•	•	•	•
FMT10*	•	•	•	•	•	•	•	•	•	•	•	•	•	•	•
FMT21*	•	•	•	•	•	•	•	•	•	•	•	•	•	•	•
PX*	•	•	•	•	•	•	•	•	•	•	•	•	•	•	•
PX2* - PX2C6	•	•	•	•	•	•	•	•	•	•	•	•	•	•	•
PXAE*	•	•	•	•	•	•	•	•	•	•	•	•	•	•	•
WMT10*	•	•	•	•	•	•	•	•	•	•	•	•	•	•	•
VMF-E4****	•	•	•	•	•	•	•	•	•	•	•	•	•	•	•

* Zubehör, nur in Kombination mit den Blenden GLL10 und GLL20 verwendbar
 ** für SW4 ist eine der folgenden Blenden GLL M, GLL R, GLL N zwingend erforderlich
 *** An einem Gerät können höchstens 3 KFL20 oder KFL20D montiert werden
 **** Zubehör nur in Kombination mit GLL10N und GLL20N verwendbar

Technische Daten

Mod. FCL		Ges.	32	34	36	38	42	44	62	64	72	82	84	102	104	122	124	
HEIZBETRIEB 2 LEITER																		
Heizleistung (70°C)	(1) W (max)		3995	-	6270	-	7335	-	10487	-	11321	11877	-	17727	-	21747	-	
	(1) W (med)		2946	-	4503	-	4473	-	6373	-	7571	8118	-	11714	-	14729	-	
	(1) W (min)		2221	-	3423	-	3319	-	5192	-	6143	5875	-	8295	-	10531	-	
Wasserdurchfluss	(1) l/h (max)		350	-	550	-	643	-	920	-	993	1042	-	1555	-	1908	-	
	(1) l/h (med)		258	-	395	-	392	-	559	-	664	712	-	1028	-	1292	-	
	(1) l/h (min)		195	-	300	-	291	-	455	-	539	515	-	728	-	924	-	
Druckverluste	(1) kPa (max)		10	-	19	-	24	-	42	-	42	26	-	25	-	42	-	
	(1) kPa (med)		6	-	10	-	10	-	17	-	20	13	-	12	-	21	-	
	(1) kPa (min)		4	-	6	-	6	-	12	-	14	7	-	6	-	11	-	
Heizleistung (50°C)	(2) W (max)		2380	-	3750	-	4400	-	6250	-	6750	7100	-	10600	-	13000	-	
	(2) W (med)		1760	-	2690	-	2690	-	3830	-	4490	4850	-	7000	-	8800	-	
	(2) W (min)		1330	-	2050	-	2000	-	3100	-	3650	3500	-	4950	-	6300	-	
Wasserdurchfluss	(2) l/h (max)		327	-	516	-	679	-	857	-	939	1032	-	1548	-	1892	-	
	(2) l/h (med)		253	-	387	-	437	-	552	-	576	697	-	1015	-	1290	-	
	(2) l/h (min)		200	-	308	-	337	-	458	-	482	482	-	697	-	922	-	
Druckverluste	(2) kPa (max)		9	-	14	-	23	-	32	-	38	23	-	25	-	34	-	
	(2) kPa (med)		6	-	8	-	10	-	15	-	16	11	-	12	-	17	-	
	(2) kPa (min)		4	-	5	-	6	-	10	-	11	6	-	6	-	9	-	
HEIZBETRIEB 4 LEITER (mit zusätzlichem Wärmetauscher)																		
Heizleistung (70°C)	(1) W (max)		-	2600	-	2600	-	2730	-	3570	-	-	8500	-	10000	-	12500	
	(1) W (med)		-	2190	-	2190	-	2290	-	2810	-	-	6400	-	7300	-	9300	
	(1) W (min)		-	1950	-	1950	-	1960	-	2480	-	-	5300	-	5900	-	7050	
Wasserdurchfluss	(1) l/h (max)		-	228	-	228	-	240	-	313	-	-	746	-	877	-	1097	
	(1) l/h (med)		-	192	-	192	-	201	-	247	-	-	561	-	640	-	816	
	(1) l/h (min)		-	171	-	171	-	172	-	218	-	-	465	-	518	-	618	
Druckverluste	(1) kPa (max)		-	11	-	11	-	12	-	22	-	-	14	-	19	-	29	
	(1) kPa (med)		-	8	-	8	-	8	-	15	-	-	9	-	11	-	17	
	(1) kPa (min)		-	6	-	6	-	6	-	12	-	-	6	-	7	-	10	
KÜHLBETRIEB																		
Kühlleistung gesamt	W (max)		1900	1900	3000	2770	3950	3000	4980	4610	5460	6000	6000	9000	7200	11000	8800	
	W (med)		1470	1470	2250	2080	2540	2340	3210	2970	3350	4050	4050	5900	4920	7500	6220	
	W (min)		1160	1160	1790	1650	1960	1810	2660	2460	2800	2800	2800	4050	3500	5360	4570	
Kühlleistung sensibel	W (max)		1520	1520	2400	2240	3160	2180	3810	3530	4100	4200	4200	6660	5300	8470	6770	
	W (med)		1250	1250	1780	1660	1820	1680	2270	2100	2350	2770	2770	4300	3530	5730	4670	
	W (min)		990	990	1390	1300	1380	1270	1860	1720	1890	1900	1900	2940	2480	4040	3370	
Wasserdurchfluss	l/h (max)		327	327	516	476	679	516	857	793	939	1032	1032	1548	1238	1892	1514	
	l/h (med)		253	253	387	358	437	402	552	511	576	697	697	1015	846	1290	1070	
	l/h (min)		200	200	308	284	337	311	458	423	482	482	482	697	602	922	786	
Druckverluste	kPa (max)		10	10	15	13	25	15	36	35	43	25	25	28	26	38	38	
	kPa (med)		7	7	9	8	11	10	16	16	18	12	12	13	13	19	22	
	kPa (min)		4	4	6	5	7	6	12	11	13	6	6	7	7	10	10	
Luftvolumenstrom	m³/h (max)		600	600	600	600	700	700	880	880	900	1100	1100	1350	1350	1750	1750	
	m³/h (med)		410	410	410	410	360	360	500	500	520	680	680	830	830	1100	1100	
	m³/h (min)		300	300	300	300	260	260	380	380	400	460	460	560	560	750	750	
Ventilatoren	Typ		Radialventilatoren															
	n°		1	1	1	1	1	1	1	1	1	1	1	1	1	1	1	1
Leistungsaufnahme	W (max)		45	45	45	45	75	47	83	101	110	150	150	155	155	175	175	
	W (med)		31	31	31	31	32	32	37	45	58	80	80	80	80	105	105	
	W (min)		21	21	21	21	22	22	26	32	50	45	45	50	50	55	55	
Stromaufnahme (max.)	A		0,22	0,22	0,22	0,22	0,33	0,33	0,37	0,45	0,52	0,7	0,7	0,7	0,7	0,75	0,75	
	dB(A) (max)		46	46	46	46	53	46	61	61	60	50	50	54	54	60	60	
Schallleistungspegel	dB(A) (med)		38	38	38	38	38	38	47	47	49	43	43	45	45	50	50	
	dB(A) (min)		35	35	35	35	35	35	41	41	43	39	39	40	40	44	46	
	dB(A) (max)		37	37	37	37	44	37	52	52	51	41	41	45	45	51	51	
Schalldruckpegel	dB(A) (med)		29	29	29	29	29	29	38	38	40	34	34	36	36	41	41	
	dB(A) (min)		26	26	26	26	26	26	32	32	34	30	30	31	31	35	37	
Wasserinhalt	l		1,2	1,2	1,5	1,5	1,5	1,5	2,1	2,1	2,1	3	3	4,5	4,5	4,5	4,5	
Wasserinhalt (Zusatzheizregister)	l		-	0,3	-	0,5	-	0,5	-	0,6	-	-	1,5	-	1,5	-	1,5	
Registeranschlüsse	ø		3/4"	3/4"	3/4"	3/4"	3/4"	3/4"	3/4"	3/4"	3/4"	3/4"	3/4"	3/4"	3/4"	3/4"	3/4"	
Registeranschlüsse (Zusatzheizregister)	ø		-	1/2"	-	1/2"	-	1/2"	-	1/2"	-	-	1/2"	-	1/2"	-	1/2"	
Lüfterstufen	(max)		V3	V3	V3	V3	V4	V4	V4	V4	V4	V4	V4	V4	V4	V4	V4	
	(med)		V2	V2	V2	V2	V2	V2	V2	V2	V2	V2	V2	V2	V2	V2	V2	
	(min)		V1	V1	V1	V1	V1	V1	V1	V1	V1	V1	V1	V1	V1	V1	V1	
Spannungsversorgung	V/Ph/Hz		230V/1/50Hz															

(1) Heizbetrieb 2 und 4 Leiter:
 - Raumtemperatur = 20 °C TK
 - Wassereintrittstemperatur = 70 °C;
 - Δt = Wasser 10 °C

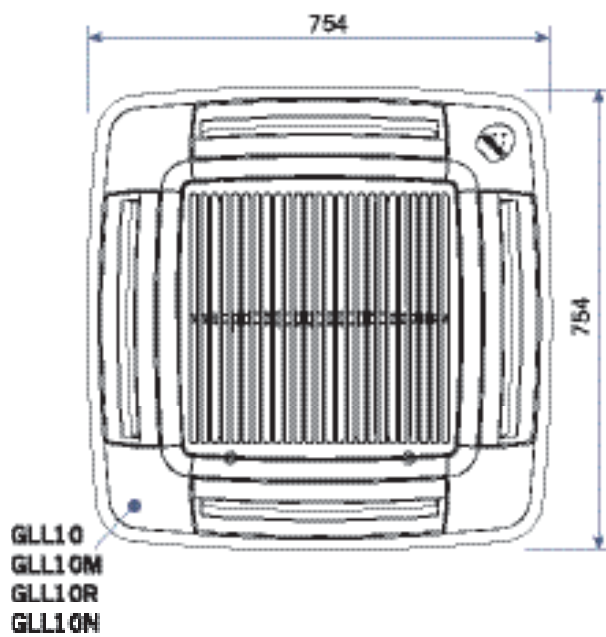
(2) Heizbetrieb 2 Leiter (EUROVENT):
 - Raumtemperatur = 20 °C TK
 - Wassereintrittstemperatur = 50 °C; max. Drehzahl;
 - Wasserdurchfluss wie im Kühlbetrieb

Kühlbetrieb EUROVENT:
 - Raumtemperatur = 27 °C TK, 19 °C FK
 - Wassereintrittstemperatur = 7 °C;
 - Δt = Wasser 5 °C

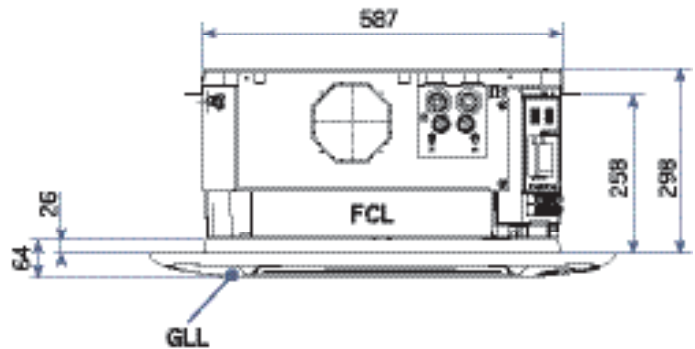
Schallleistungspegel auf der Grundlage von Messungen in Übereinstimmung nach den Regeln von EUROVENT 8/2.

Schalldruckpegel (A-bewertet) gemessen in einem Raum mit einem Volumen von V=85m³; Nachhallzeit t=0,5s, Richtungsfaktor Q=2, Entfernung r=2,5m

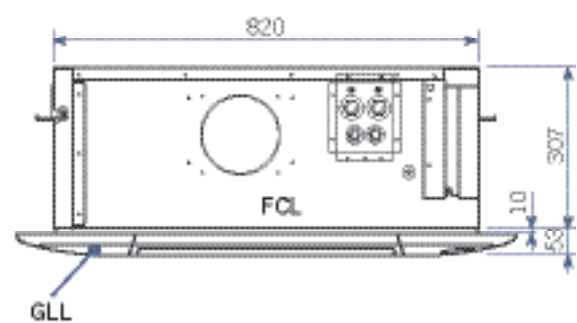
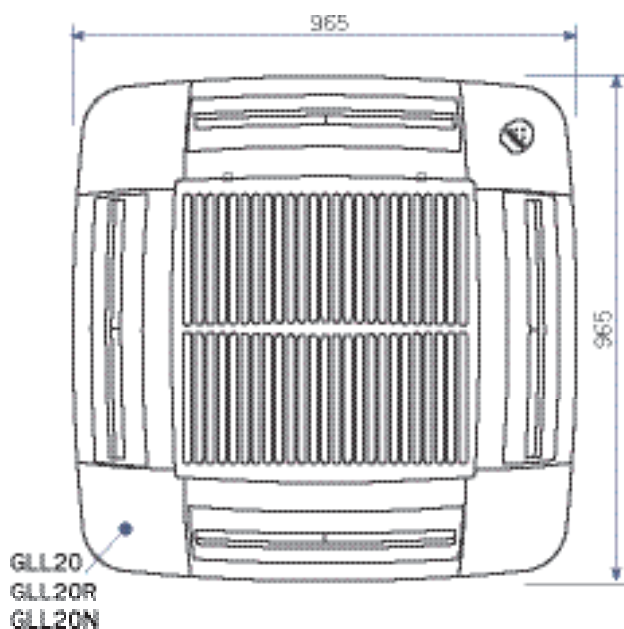
Abmessungen (mm)



FCL 32 - 34 - 36 - 38 - 42 - 44 - 62 - 64 - 72
FCL 32 V2 - 34 V2 - 36 V2 - 38 V2 - 42 V2 - 44 V2 - 62 V2 - 64 V2 - 72 V2
FCL 32 VL - 34 VL - 36 VL - 38 VL - 42 VL - 44 VL - 62 VL - 64 VL - 72 VL



Mod. FCL		32	34	36	38	42	44	62	64	72
Gewicht	kg	20,5	21	20,5	21	20,5	21	22	22,5	22,5
Mod. FCL		32 V2	34 V2	36 V2	38 V2	42 V2	44 V2	62 V2	64 V2	72 V2
Gewicht	kg	20,5	21	20,5	21	20,5	21	21	22,5	22,5
Mod. FCL		32 VL	34 VL	36 VL	38 VL	42 VL	44 VL	62 VL	64 VL	72 VL
Gewicht	kg	20	20,5	20	20,5	20	20,5	21,5	22	22



Mod. FCL		82	84	102	104	122	124
Gewicht	kg	35	36	36	36	36	36
Mod. FCL		82 V2	84 V2	102 V2	104 V2	122 V2	124 V2
Gewicht	kg	35	36	36	36	36	36
Mod. FCL		82 VL	84 VL	102 VL	104 VL	122 VL	124 VL
Gewicht	kg	34	35	35	35	35	35