

ROOF-TOP Klimageräte und Wärmepumpen
Kälteleistung 11 – 56 kW
Heizleistung 11 – 55 kW



Eigenschaften

Die RTE Rooftop-Einheiten stellen die Ideallösung zur Klimatisierung von kleinen und mittleren Geschäftsräumen. Die Geräte stehen für einfache Installation mit hoher Luftqualität und Komfort. Durch die breite Zubehörpalette kann die Serie sehr vielseitig eingesetzt werden. Reversibel, luftgekühlt, für Winter- und Sommerbetrieb, Scrollverdichter mit Kältemittel R410A.

• Aufbau

Die Größen 025, 030, 040, 050 haben eine selbsttragende Paneelverkleidung aus Aluminiumlegierung mit Isolierung in der Luftbehandlungssektion aus geschlossenem Polyethylschaum (Dichte 30 kg/m³). Bei den Größen 080, 090, 100, 150, 200 selbsttragend mit 25 mm starker Sandwich-Paneelverkleidung aus Aluminiumlegierung innen und außen mit Isolierung aus Spritzguss-Polyurethan (Dichte 42 kg/m³) für die Paneele und Dach der Luftbehandlungssektion.

• Ventilatoren

Bei den Größen 025, 030, 040, 050 Zentrifugalgebläse mit doppelter Ansaugung, Direktantrieb, serienmäßig mit elektronischem Drehzahlregler. Bei den Größen 080, 090, 100, 150, 200 Zentrifugalgebläse mit doppelter Ansaugung, Antrieb über verstellbarer Riemen-Antriebsscheiben. Der Luftaustritt kann in den Richtungen oben, unten und nach vorne erfolgen. Schraubventilator in der Verflüssigersektion:

- Statisch und dynamisch ausgewuchtet, mit Schutzschaltern und Schutzgittern.

• Kältekreislauf

Mit Scrollverdichtern und dem Kältemittel R410A, für einen geräuscharmen Betrieb und hohem Wirkungsgrad, mit innerem und äußerem Hochleistungswärmetauscher aus Kupferrohren mit Aluminiumlamellen. Luftfilterung mit gewellten Synthetikfiltern mit Wirkungsgrad G4 (EN779).

• Mikroprozessorsteuerung

- mit Schaltschrank, Fühler und Stellantriebe für alle Komponenten.

• Verfügbare Modelle

- **RTE F:** Version reiner Kühlbetrieb.
- **RTE H:** Wärmepumpen-Version.

Zubehör

- **SM:** Mischkammer mit 2 Klappen.
Einschließlich Servomotoren für Klappenantrieb und Regenhauben.
- **SM3P:** Mischkammer mit 3 Klappen.
Mischkammer mit 3 Klappen, mit hinterem Abluft- und Ansauggebläse, einschließlich Servomotoren für Klappenantrieb, Regenhauben und Steuerung des Free-Cooling nach Temperatur.
- **SM3I:** Mischkammer mit 3 Klappen.
Mischkammer mit 3 Klappen, mit unterem Abluft- und Ansauggebläse, einschließlich Servomotoren für Klappenantrieb, Regenhauben und Steuerung des Free-Cooling nach Temperatur.
- **SCSM:** Mischkammer mit 2 Klappen.
Einschließlich Servomotoren für Klappenantrieb mit Federrückstellung und Regenhauben.
- **SCSM3P:** Mischkammer mit 3 Klappen.
Mischkammer mit 3 Klappen, mit hinterem Abluft- und Ansauggebläse, einschließlich Servomotoren für Klappenantrieb mit Federrückstellung, Regenhauben und Steuerung des Free-Cooling nach Temperatur.
- **SCSM3I:** Mischkammer mit 3 Klappen.
Mischkammer mit 3 Klappen, mit unterem Abluft- und Ansauggebläse, einschließlich Servomotoren für Klappenantrieb mit Federrückstellung, Regenhauben und Steuerung des Free-Cooling nach Temperatur.
- **P:** Filter-Druckwächter.
- **BRT2:** 2-reihiges Wasserregister für die Heizung mit zwei Rohrreihen.
- **BRT3:** 3-reihiges Wasserregister für die Nachheizung mit drei Rohrreihen.
- **BRE:** Elektrisches Heizregister.
Siehe nachfolgende Tabelle.
- **TP:** Druck-Transmitter.
Serienmäßig an allen Modellen mit Wärmepumpen-Betrieb.
- **DCPR:** Drehzahlregelung. Für konstanten Kühlbetrieb bei Außentemperaturen unter 25°C bis 10°C.
- **DP:** Steuerungskit für Entfeuchtung und Nachheizung.
- **FCH:** Free-Cooling mit Enthalpieregulierung.
Nur bei den Modellen 100 bis 200 und vorhandener Mischkammer mit 3 Klappen.
Kombinierbar mit:
- Zubehör DP (Steuersatz für die Entfeuchtung und Nachheizung) nur bei vorhandener Mischkammer mit 3 Klappen und Wasser- oder elektrischem Heizregister.
- Zubehör PUC (Schaltkontakt Befeuchtung) nur mit Mischkammer mit drei Klappen.
- **PUC:** Schaltkontakt Befeuchtung
Nur für die Modelle 100, 150, 200. Ein/Aus-Kontakt (Arbeitskontakt) zur Freigabe der Befeuchtung. In diesem Fall ist die Einheit mit einem Feuchtefühler in der Raumluftaufnahme ausgerüstet. Außerdem liegt ein Feuchtefühler bei, die der Befeuchtungssektion nachgelagert einzubauen ist.
- **SQA:** Luftqualitätssonde.
Nur für die Modelle 100 bis 200
- **PR2:** Fernbedienung. Funktionen: Ein/Aus, Kühlen/Heizen und Alarm übersicht.
- **GP:** Schutzgitter für Außeneinheit
- **VT:** Schwingungsdämpfer
- **AVX:** Schwingungsdämpfer
- **RC:** Blendrahmen aus heißverzinktem Stahlblech.

Hinweis:

Die Steuerung der Standard-Konfiguration kann in jedem Fall mit den folgenden Zubehörbauteilen kombiniert werden, die auch später noch nachgerüstet werden können: SM, PF, SSV (Supervisor), PR2, TP. Für jedes andere Zubehör muss der Schaltschrank gewechselt werden. Unabhängig vom Typ der Steuerung sind später nachrüstbar: GP, VT, AVX, RC

Mod.	25	30	40	50	80	90	100	150	200
SM	✓	✓	✓	✓	✓	✓	✓	✓	✓
SM3P	✓	✓	✓	✓	✓	✓	✓	✓	✓
SM3I					✓	✓	✓	✓	✓
SCSM	✓	✓	✓	✓	✓	✓	✓	✓	✓
SCSM3P	✓	✓	✓	✓	✓	✓	✓	✓	✓
SCSM3I					✓	✓	✓	✓	✓
PF	✓	✓	✓	✓	✓	✓	✓	✓	✓
BRT2	✓	✓	✓	✓	✓	✓	✓	✓	✓
BRT3	✓	✓	✓	✓	✓	✓	✓	✓	✓
BRE103 (4)	✓	✓	✓	✓					
BRE106	✓	✓	✓	✓					
BRE109	✓	✓	✓	✓					
BRE107					✓	✓			
BRE112					✓	✓			
BRE118					✓	✓			
BRE212						✓	✓	✓	
BRE218						✓	✓	✓	
BRE224						✓	✓	✓	
BRE236						✓	✓	✓	
TP	✓	✓	✓	✓	✓	✓	✓	✓	✓
DCPR	✓	✓	✓	✓	✓	✓	✓	✓	✓
DP	✓	✓	✓	✓	✓	✓	✓	✓	✓
DP+FCH (1)						✓	✓	✓	
PUC+FCH (2)						✓	✓	✓	
PUC+DP (3)						✓	✓	✓	
FCH							✓	✓	✓
PUC							✓	✓	✓
SQA							✓	✓	✓
PR2	✓	✓	✓	✓	✓	✓	✓	✓	✓
GP	✓	✓	✓	✓	✓	✓	✓	✓	✓
VT	✓	✓	✓	✓	✓	✓	✓	✓	✓
AVX	✓	✓	✓	✓	✓	✓	✓	✓	✓
RC					✓	✓	✓	✓	✓

- 1) Nur bei vorhandener Mischkammer mit 3 Klappen und Wasser- oder elektrischem Heizregister.
- 2) Nur mit Mischkammer mit drei Klappen.
- 3) Nur bei vorhandenem Wasser- oder elektrischem Heizregister.
- 4) BRE103 = Elektrische Heizregister, die erste Zahl gibt die Stufen an, die beiden letzten Ziffern die Leistung (hier z. B.: 1 Stufe, 3 kW).

Technische Daten

RTE F		25	30	40	50	80	90	100	150	200
Kälteleistung	kW	11,3	13,2	17,2	20,9	25,5	29,7	39,7	48,8	55,9
Kälteleistung sensibel	kW	6,8	8,2	10,3	12,4	15,7	18,8	24	29,6	32,8
Leistungsaufnahme Kühlbetrieb	kW	2,4	2,9	3,2	3,8	5,4	6,2	8,1	10,7	11,8
EER	W/W	4,71	4,55	5,38	5,50	4,72	4,79	4,90	4,56	4,74
RTE H		25	30	40	50	80	90	100	150	200
Kälteleistung	kW	11,1	13,2	16,7	20,3	25,1	29,5	39,4	48,3	55,5
Kälteleistung sensibel	kW	6,7	8,2	10,2	12,2	15,5	18,7	23,8	29,4	32,5
Stromaufnahme Kühlbetrieb	kW	2,4	3	3,3	4	5,4	6,2	8,1	10,7	11,80
EER	W/W	4,63	4,40	5,06	5,08	4,65	4,76	4,86	4,51	4,70
Heizleistung	kW	11,5	12,5	17,1	19,3	25,3	29,1	39,1	48,6	55,70
Leistungsaufnahme Heizbetrieb	kW	2,3	2,3	3,1	3,3	4,6	5,6	6,9	8,8	10,40
COP	W/W	5,00	5,43	5,52	5,85	5,50	5,20	5,67	5,52	5,36
Nominaler Luftvolumenstrom	m ³ /h	1.500	1.900	2.400	2.900	4.000	4.500	6.000	8.000	9.000
min. Luftvolumenstrom	m ³ /h	1.275	1.615	2.040	2.465	3.400	3.825	5.100	6.800	7.650
max. Luftvolumenstrom	m ³ /h	1.725	2.185	2.760	3.400	4.600	5.175	6.900	9.200	10.350
Verdichter	Typ	Scrollverdichter								
	Anz	1	1	1	1	1	1	1	1	1
Kältekreise	n°	1	1	1	1	1	1	1	1	1
Ventilatoren	Typ	Axialventilator								
Außenlüfter	Anz	1	1	1	1	1	1	4	4	4
Interne Lüfter	Anz	1	1	1	1	2	2	2	2	2
Filtergrad	Typ	G4								
Stärke	mm	50								
Verflüssiger	Typ	1								
Gewährleistete Nutzförderhöhe	Pa	315	275	345	287	350	330	365	360	330
Leistung Warmwasser-Heizregister *	kW	16,3	19,2	22,5	25,5	36,1	39	57	68,9	74,4
		22,5	27	32,2	37,1	52,1	56,8	81,8	100,4	109,3
Elektroheiz-Register	kW	3/6/9	3/6/9	3/6/9	6/12/18	6/12/18	12/18/24/36	12/18/24/36	12/18/24/36	12/18/24/36
Schalldruck	dB(A)	58	58	61	61	64	64	67	67	67
Spannungsversorgung		400/3+N/50								

* Lufttemperatur 20°C T.K., Wasser 80/70°C

Kühlung:

- Kälteleistung T in 27°C TK 50% (FK 19°C), 35°C TK 50%

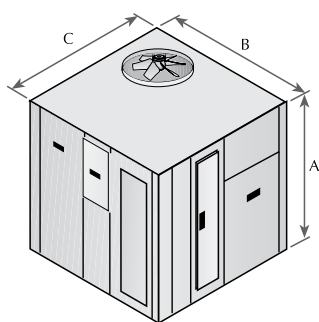
Heizung:

- Heizleistung Tin 20°C TK 50%, 7°C TK 87%

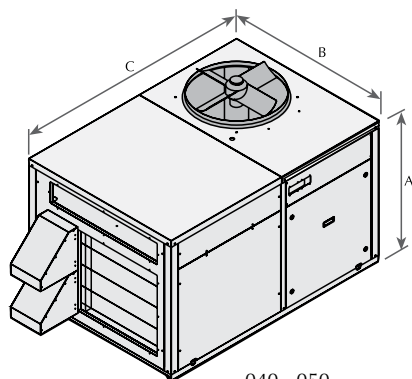
Schalldruck:

Schalldruckpegel in 1 m Abstand von der Einheit, Richtungsfaktor Q =2, kanalisierter Luftaustritt.

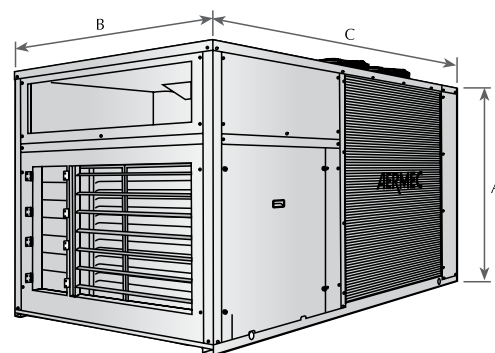
Abmessungen (mm)



025 - 030



040 - 050



080 - 200

RTE			25	30	40	50	80	90	100	150	200
Höhe	A	mm	1.040	1.040	1.040	1.040	1.175	1.175	1.500	1.500	1.500
Breite	B	mm	1.175	1.175	1.175	1.175	1.240	1.240	1.510	1.510	1.510
Tiefe	C	mm	1.155	1.155	1.155	1.155	1.805	1.805	2.710	2.710	2.710
Gewicht RTE F		kg	235	250	270	285	435	450	650	675	735
Gewicht RTE H		kg	245	260	280	300	455	470	690	710	770

Anmerkung: Abmessungen und Gewichte der Einheiten in Grundausstattung.