

Pumpentankstation 75-3500 l
Pufferspeicher 75-3500 l

Farbe: grauweiß
Verkleidung: RAL 9002



Eigenschaften

- Pumpentankstation / Pufferspeicher zum Anschluss an einen Kaltwassersatz (zur Außenaufstellung geeignet).
- Grundrahmen und Verkleidungsbleche aus verzinktem Stahlblech mit pulverbeschichteter Einbrennlackierung im Farbton RAL 9002.
- Elektrische Kreiselpumpen mit Pumpenrad aus Edelstahl
- Überdruck-Sicherheitsventil
- Vollisolierter Wasserkreis (intern).
- Motorschutzschalter für die Pumpe(n).
- Für SAP 0075 und 0150 sind 5 Pumpenmodelle mit Durchflußmenge bis 18.000 l/h und Förderhöhen bis 140 kPa erhältlich (max. 2 intern installierbare Pumpen)
- Für SAP 0300, 0500, 0501, 0750 und 1000 sind 8 Pumpenmodelle mit Durchflußmenge bis 60.000 l/h und Förderhöhen bis 200 kPa erhältlich (Ausführungen mit Reservepumpe sind möglich). Zur korrekten Auslegung wird auf die technische
- Bedienungsanleitung verwiesen.
- Für SAP 1500, 2500 und 3500 sind 10 Pumpenmodelle mit Durchflußmenge bis 200.000 l/h und Förderhöhen bis 300 kPa erhältlich (Ausführungen mit Reservepumpe sind möglich). Zur korrekten Auslegung wird auf die technische Bedienungsanleitung verwiesen.
- Farbe RAL 9002

Zubehör

- **AVX:** Federschwingungsdämpfer
- **RX - RXV:** Speicherheizung (RX: 500 W - RXV: 3 kW) - durch Thermostaten gesteuert und werksseitig montiert..
- **VT:** Gummischwingungsdämpfer

Eignungstabelle des Zubehörs

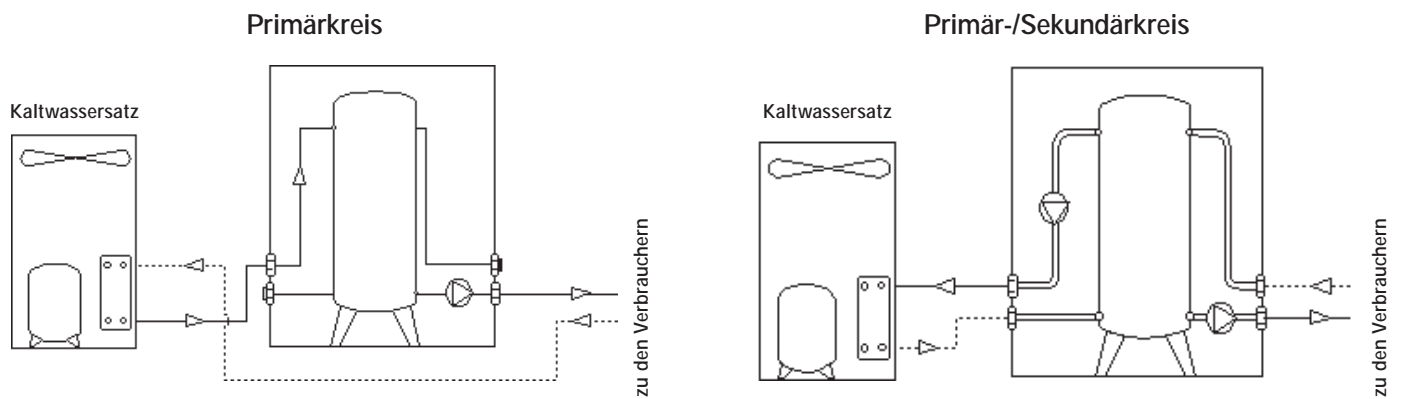
SAP	RX	RXV	VT 2	VT 8
75	•			•
150	•			•
300	•		•	
0500 - 0501	•		•	
750	•		•	
1000	•		•	
1500		•		
2500		•		
3500		•		

Technische und Maßkompatibilität Tabelle

SAP	75	150	300	500	501	750	1000	1500	2500	3500
NBW 142 - 202	•	•								
NRA			•	•						
R 05 - 06					•	•				
R 07 Standard					•	•				
R 07 A - H									•	
R 08 - 10 - 12									•	

Für die Modelle RV, RVB und NW, bitte siehe technische Bedienungsanlagen.

Beispiel eines Verbindungsschemas



Technische Daten

Mod. SAP		0075	0150	0300	0500	0501
Puffervolumen	l	75	150	300	500	500
Kapazität Expansionsgefäß	l	8	12	18	24	24
Einstellung Sicherheitsventil	bar	6	6	6	6	6
Wasseranschlüsse	(1) n°	F	F	F	F	F
Anschlußdurchmesser	Ø	1" 1/4	1" 1/2	2"	2" 1/2	2" 1/2

Mod. SAP		0750	1000	1500	2500	3500
Puffervolumen	l	750	1000	1500	2500	3500
Kapazität Expansionsgefäß	l	18 x 2	18 x 2	24 x 2	24 x 3	24 x 3
Einstellung Sicherheitsventil	bar	6	6	6	6	6
Wasseranschlüsse	(1) n°	F	F			
Anschlußdurchmesser	Ø	3"	3"			

Mod. Pumpe		R	T	U	V	X	Y	W	K	J	I
1500 Liter	(*) Ø	125	125	150	150	150	150	200	200	200	200
2500 Liter	(*) Ø	125	125	150	150	150	150	200	200	200	200
3500 Liter	(*) Ø	125	125	150	150	150	150	200	200	200	200

Spannungsversorgung = 3N~ 400V 50Hz.

(1) F = Innengewinde (Gas)

(*) PN16UNI2278

Technische Daten

Aufnahmewerte der Pumpen

Pumpe		A	B	C	E	F	G	H	I	J	K	L	M
Max. Leistungsaufnahme	W	275	330	614	895	1070	1550	2050	22000	17500	14500	3100	4100
Max. Stromaufnahme	A	0,5	0,69	1,1	1,6	1,9	2,8	3,6	43	36,4	30	5,6	7,2

Pumpe		N	P	Q	R	T	U	V	W	X	Y
Max. Leistungsaufnahme	W	1470	2600	5200	4000	5200	5800	8000	11500	9000	11000
Max. Stromaufnahme	A	2,6	4,4	8,8	8,5	11,5	15,5	15,5	22,5	22,5	22,5

Kombinationsmöglichkeiten Pumpen

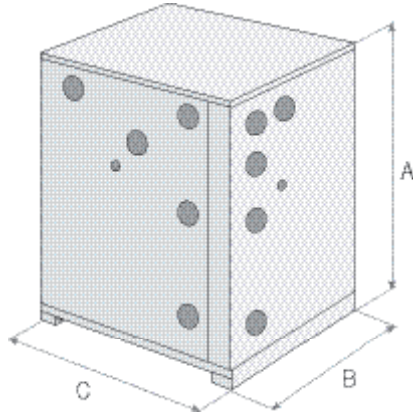
SAP 0075	AC	AE	AF	AZ	BC	BE	BF	BZ	ZC	ZE	ZF	ZZ
SAP 0150	AC	AE	AF	AZ	BC	BE	BF	BZ	CC	CE	CF	CZ
	EC	EE	EF	EZ	FC	FE	FF	FZ	ZC	ZE	ZF	ZZ
SAP 0300						CS	CZ	ES	EZ	FS	FZ	ZZ
SAP 0500				FS	FZ	GS	GZ	HS	HZ	PS	PZ	ZZ
SAP 0501				FS	FZ	GS	GZ	HS	HZ	PS	PZ	ZZ
SAP 0750				FS	FZ	GS	GZ	HS	HZ	LS	LZ	MS
					MZ	NS	NZ	PS	PZ	QS	QZ	ZZ
SAP 1000				LS	LZ	MS	MZ	NS	NZ	QS	QZ	ZZ
SAP 1500		IS	IZ	JS	JZ	KS	KZ	RS	RZ	TS	TZ	US
			UZ	VS	VZ	WS	WZ	XS	XZ	YS	YZ	ZZ
SAP 2500		IS	IZ	JS	JZ	KS	KZ	RS	RZ	TS	TZ	US
			UZ	VS	VZ	WS	WZ	XS	XZ	YS	YZ	ZZ
SAP 3500		IS	IZ	JS	JZ	KS	KZ	RS	RZ	TS	TZ	US
			UZ	VS	VZ	WS	WZ	XS	XZ	YS	YZ	ZZ

- 1^a Ziffer:** Primärkreis
2^a Ziffer: Sekundärkreis (nur SAP 0075-0150)
A, B Umlaufpumpe (Multispeed)
L, M, Q Parallelpumpen
S Reservepumpe
Z Keine Pumpe

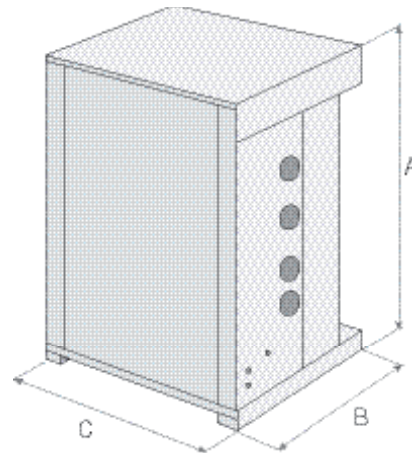
Es sind nur die angegebenen Kombinationen möglich.
 Förderhöhen und Fördermengen entnehmen Sie bitte den technischen Unterlagen.

Abmessungen (mm)

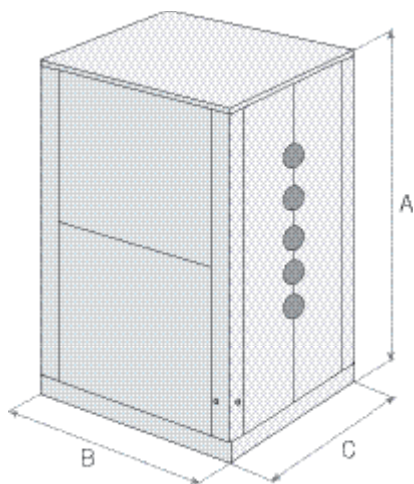
SAP 0075 - 0150



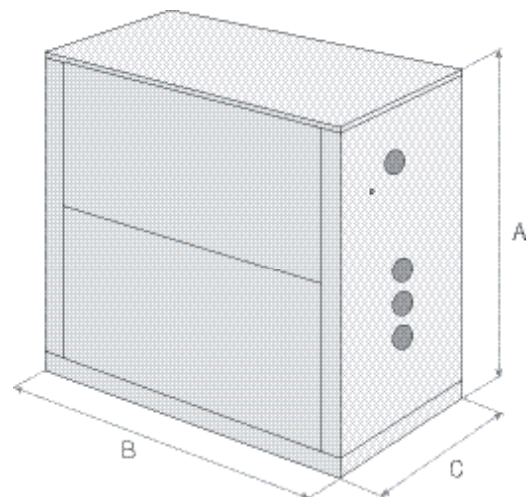
SAP 0300 - 0500



SAP 0501 - 0750



SAP 1000 - 1500 - 2500 - 3500



SAP		0075	0150	0300	0500	0501	0750	1000	1500	2500	3500
Höhe	A	1000	1000	1650	1650	1968	1968	2049	2049	2049	2049
Breite	B	1000	1000	1100	1100	1550	1550	2200	2200	2200	2200
Tiefe	C	700	700	1100	1100	1000	1000	1000	1750	2000	2300
Gewicht (Ausführung ZZ)	(1) kg	120	120	190	230	310	400	445	560	710	790

(1) ohne Pumpen