

TA

Kanalgeräte für Wand- und Deckenmontage

Kühlleistung 4,7 - 39,6 kW

Heizleistung 14,2 - 87,5 kW



- horizontale oder vertikale Installation
- Version mit 4-/6-reihigem Wasserwärmetauscher
- hohe externe Pressung verfügbar
- Version mit 4-reihigem Direktverdampfungswärmetauscher R410a

Eigenschaften

Die Baureihe TA ist für die Klimatisierung von Wohnräumen über Hotelanlagen bis hin zu großen Industrieanwendungen entwickelt worden. Die Geräte zeichnen sich neben ihrer hohen Förderleistung und dem leisen Betrieb besonders durch ihre Kompaktheit aus. Dies ermöglicht eine Montage in nahezu jeder Zwischendecke. Das reichhaltige Zubehörangebot (wie z. B. Taschenfilter und Mischkammer mit 3 Klappen) erlaubt die Anpassung in verschiedensten Anwendungen.

• **Gehäuse** in Sandwich-Bauweise, von außen aus verzinktem Stahlblech, gefüllt mit einer Polyurethan-Zwischenschicht (Dichte 40 kg/m³). Die

Ansaugseite ist mit einem Kanalanschlussflansch ausgestattet. Die horizontale oder vertikale Montage des Gerätes erfolgt über entsprechende Halterungsbügel.

- **Luftfilter** der Klasse G4 gemäß EN 779 (50 mm), serienmäßig an der Saugseite angeordnet
- **Ventilatorgebläse** mit vorwärtsgekrümmten Schaufeln, einer hohen Förderleistung und doppelter Ansaugung. Der direkttreibende Motor arbeitet mit mehreren Drehzahlen, wovon für die Fernbedienung drei frei gewählt werden können.
- **Kondensatwanne** intern, aus einer Aluminiumlegierung, isoliert.

• **Wasser-Wärmetauscher** 4 oder 6-reihig, aus Kupferrohr mit Lamellen aus Aluminium, die durch mechanische Ausdehnung der Rohre blockiert werden. Die Anschlussgewindemuffen und das Entlüftungsventil sind im Lieferumfang enthalten. Die Anschlussseite kann bei der Installation noch geändert werden.

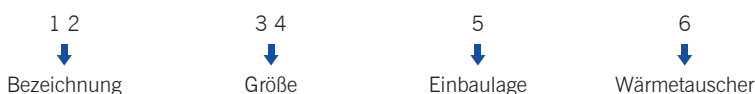
• **Direktverdampfungswärmetauscher** für R410A 4-reihig, aus Kupferrohr mit Lamellen aus Aluminium, die durch mechanische Ausdehnung der Rohre blockiert werden.

• **Nacherhitzerwärmetauscher** 1-/2-reihig, aus Kupferrohr mit Lamellen aus Aluminium. (Zubehör)

Auswahl der Einheit

Durch eine Kombination der zahlreichen Ausführungen kann jedes Modell so konfiguriert werden, dass die spezifischen Anforderungen an die Anlage erfüllt werden.

Beschreibung der einzelnen Ausführungen:



Bezeichnung:
TA

Größe:
9, 11, 15, 19, 24, 33, 40, 50

Einbaulage:
H - Horizontal
V - Vertikal
X - ohne Wärmetauscher

Wärmetauscher:
4 - Wasserwärmetauscher mit 4 Rohrreihen
6 - Wasserwärmetauscher mit 6 Rohrreihen
E - Direktverdampfungswärmetauscher mit 4 Rohrreihen, R410A

Beispiel einer Konfiguration: **TA09H4**

Dies ist eine TA-Einheit der Baugröße 09, horizontal, mit Heiz-/Kühlregister mit 4 Rohrreihen.

Zubehör

- **M2S: Mischkammer mit 2 Klappen**
Mischkammer aus verzinktem Stahlblech mit zwei Luftstellklappen mit Klappenflügeln aus verzinktem Stahlblech. Klappenflügelabstand 50 mm; Stellzapfen aus verzinktem Stahl, 8 mm Durchmesser, motorisierbar.
- **M3S: Mischkammer mit 3 Klappen**
Mischkammer aus verzinktem Stahlblech mit drei Luftstellklappen und Klappenflügeln aus verzinktem Stahlblech. Klappenflügelabstand 50 mm; Stellzapfen aus verzinktem Stahl, 8 mm Durchmesser, motorisierbar. Zubehör VRF erforderlich.
- **FTF: Filtersektion mit schlaffen Taschen**
Filtersektion aus verzinktem Stahlblech mit Taschenfiltern der Klasse F6.
- **B1R: Wasserregister mit 1 Rohrreihe**
Für 4-Rohr-Anlagen, Anordnung intern, vor dem Hauptregister. Mitgeliefert werden die Gewindemuffen für die Wasseranschlüsse und das Entlüftungsventil.
- **B2R: Wasserregister mit 2 Rohrreihen**
Für 4-Rohr-Anlagen, Anordnung intern, vor dem Hauptregister. Mitgeliefert werden die Gewindemuffen für die Wasseranschlüsse und das Entlüftungsventil.
- **PBE: Sektion mit Nachheizregister**
Das elektrische Heizregister besteht aus gepanzerten Heizwiderständen mit doppeltem Sicherheits-thermostat.
- **SSL: Modul mit Schalldämmschirmen**
Sektion aus verzinktem Stahlblech mit Polyethylenfolien beschichteter Steinwolle, zur Schalldämmung
- **S2Z: Klappe mit 2 Bereichen (70-30%)**
Klappe aus verzinktem Stahlblech und gegeneinander stehenden Klappenflügeln zur Mischung des Außenluftstroms und des Umluftstroms. Klappenflügelabstand 50 mm; Stellzapfen aus verzinktem Stahl, 8 mm Durchmesser, motorisierbar.
- **VRF: Abluftsektion mit Filter G4**
Lüftungseinheit mit elektronischem Drehzahlregler, eingebaut in eine Sektion aus verzinktem Stahlblech mit G4-Filter (EN779).
- **PMM: Druckplenium mit runden Zuluftöffnungen**
Plenum mit 15 mm starker Sandwichverkleidung aus verzinktem Stahl mit Polyurethan-Isolierung. Das Plenum besitzt runde Anschlüsse verschiedener Durchmesser (200 mm, 180 mm und 150 mm) aus Kunststoff zum Anschluss von Lüftungsrohren.
- **PMC: Geschlossenes Druckplenium**
Geschlossenes Plenum, zum Erstellen eigener Zuluftöffnungen, aus 15 mm starker Sandwichverkleidung aus verzinktem Stahl mit Polyurethan-Isolierung. Mit diesem Plenum kann der Zuluftstrom um 90° umgelenkt werden.
- **SAS: Ansaug-Luftstromregelklappe**
Klappe zur Luftstromregelung mit Klappenflügeln aus verzinktem Stahlblech. Klappenflügelabstand 50 mm; Stellzapfen aus verzinktem Stahl, 8 mm Durchmesser, motorisierbar.
- **GMD: Lüftungsgitter mit Umlenklamellen**
Gitter mit zwei Gruppen ausrichtbarer Klappen zur Einleitung der Luft in den zu behandelnden Raum. Kann direkt am Gerät nach Entfernung der Flansche oder an der Wand installiert werden.
- **GAP: Ansauggitter mit festen Lamellen**
Mit festen, 45° geneigten Lamellen; kann direkt am Gerät nach Entfernung der Flansche oder an der Wand installiert werden.
- **FPI: G4 Filter für die Ansaug-Luftrichtung von unten**
- **PPX: Fernbedienung mit Schiebeshaltern**
- **WMT 05: Elektromechanischer Thermostat**
Für in 2-Rohr-Anlagen installierte Gebläsekonvektoren. Das Gerät ist an der Wand zu installieren und ist elektrisch mit einer eingebauten Sicherung geschützt. Funktionen: Schalter ein / aus; Schieberegler zur Wahl der Betriebsarten Heizung / Kühlung (manueller Jahreszeitenwechsel); Schieberegler zur Wahl der Lüfterdrehzahl (hoch, mittel, niedrig); Temperaturwähler (+5°C-30°C)
- **WMT10: Fernbedienung**
Für Gebläsekonvektoren, Wandinstallation. Steuert den Betrieb des Gebläsekonvektors entsprechend der eingestellten Betriebsart. Die Bedientafel ist an der Wand zu montieren; sie ist an Anlagen mit 4 Rohren, mit 2 Rohren und mit 2 Rohren und Heizwiderstand einzusetzen, es besteht die Möglichkeit, zwei Absperrventile anzuschließen, um die Wasserspeisung der Register abzusperren. Die Bedientafel ist mit einer eingebauten Sicherung elektrisch geschützt. Die Steuerung hat folgende Funktionen: Schieberegler zur Wahl der Betriebsarten Kühlung oder Heizung; manueller Jahreszeitenwechsel; manuelle Wahl der Gebläsedrehzahlstufe; Wahl der gewünschten Raumtemperatur (+10°C-30°C); Steuerung von 2-Rohr-Anlagen; Steuerung von 4-Rohr-Anlagen; Steuerung von 2-Rohr-Anlagen (Kühlung) + elektrischer Heizwiderstand (Heizung); thermostatgeregelte Lüftung; Dauerlüftung; Dauerlüftung im Kühlbetrieb und thermostatgeregelte Lüftung im Heizbetrieb.

Eignungstabelle des Zubehörs

	TA 09	TA 11	TA 15	TA 19	TA 24	TA 33	TA 40	TA 50
M2S	M2S1	M2S1	M2S2	M2S3	M2S4	M2S4	M2S5	M2S5
M3S	M3S1	M3S1	M3S2	M3S3	M3S4	M3S4	M3S5	M3S5
FTF	FTF1	FTF1	FTF2	FTF3	FTF4	FTF4	FTF5	FTF5
B1R	B1R1	B1R1	B1R2	B1R3	B1R4	B1R4	B1R5	B1R5
B2R	B2R1	B2R1	B2R2	B2R3	B2R4	B2R4	B2R5	B2R5
PBE	PBE1	PBE2	PBE3	PBE4	PBE5	PBE6	PBE7	PBE8
SSL	SSL1	SSL1	SSL2	SSL3	SSL4	SSL4	SSL5	SSL5
S2Z	S2Z1	S2Z1	S2Z2	S2Z3	S2Z4	S2Z4	S2Z5	S2Z5
VRF	VRF1	VRF2	VRF3	VRF4	VRF5	VRF6	VRF7	VRF8
PMM	PMM1	PMM1	PMM2	PMM3	PMM4	PMM4	PMM5	PMM5
PMC	PMC1	PMC1	PMC2	PMC3	PMC4	PMC4	PMC5	PMC5
SAS	SAS1	SAS1	SAS2	SAS3	SAS4	SAS4	SAS5	SAS5
GMD	GMD1	GMD1	GMD2	GMD3	GMD4	GMD4	GMD5	GMD5
GAP	GAP1	GAP1	GAP2	GAP3	GAP4	GAP4	GAP5	GAP5
FPI	FPI1	FPI1	FPI2	FPI3	FPI4	FPI4	FPI5	FPI5
PX	•	•	•	•	•	•(2)	•(2)	•(2)
WMT 05	•	•(1)	•(1)	•(1)	•(1)	•(2)	•(2)	•(2)
WMT 10	•	•(1)	•(1)	•(1)	•(1)	•(2)	•(2)	•(2)

(1) Einsatz von SIT3 und Austausch der 2A-Sicherung gegen eine 4A-Sicherung vorsehen

(2) Pro Drehzahlstufe ist ein Weichschaltrelais bauseits vorzusehen

Technische Daten

Mod. TA			9	11	15	19	24	33	40	50	
KÜHLBETRIEB											
Luftvolumenstrom		m³/h	900	1100	1500	1900	2400	3300	4000	5000	
		l/s	250	306	417	528	667	917	1111	1389	
Externe Pressung	(1)	Pa	110	277	249	223	165	215	220	163	
Kühlleistung mit 4-Rohrreihen-Register	(2)	gesamt	kW	4,7	5,7	8,7	12,4	17,3	21,7	27,2	31,8
		sensibel	kW	3,5	4,2	6,2	8,3	11,2	14,3	18	21,3
Kühlleistung mit 6-Rohrreihen-Register	(2)	gesamt	kW	5,4	6,7	11,7	15,5	20,6	26,3	33,5	39,6
		sensibel	kW	3,9	4,7	7,5	9,8	12,8	16,6	20,9	25
Kühlleistung mit 4-Rohrreihen-Register mit Direktverdampfungswärmetauscher und R410A	(3)	gesamt	kW	6,6	7,3	11	14,2	19,2	23	30,5	34,5
		sensibel	kW	4,2	4,7	7	9,1	12,1	14,8	19,4	22,3
HEIZBETRIEB											
Heizleistung mit 4-Rohrreihen-Register	(4)	kW	14,2	16,6	23,9	30,8	40,6	52,2	65,8	78,3	
Heizleistung mit 6-Rohrreihen-Register	(4)	kW	15,6	18,5	26,6	34,2	44,3	58	72,6	87,5	
Heizleistung Zusatzheizregister mit 1-Rohrreihe (4-Rohrreihen)	(8)	kW	5,2	5,6	9,2	11,4	15,9	18,3	25,2	27,7	
Heizleistung Zusatzheizregister mit 2-Rohrreihe (4-Rohrreihen)	(8)	kW	8,4	9,5	14,2	17,9	24,3	29,9	38,9	44,9	
Heizleistung mit 4-Rohrreihen-Register	(5)	kW	5,5	6,4	9,3	12,1	16	20,6	25,9	30,8	
Heizleistung mit 6-Rohrreihen-Register	(5)	kW	6,1	7,2	10,5	13,6	17,6	23	28,9	34,8	
Heizleistung Zusatzheizregister mit 1-Rohrreihe (4-Rohrreihen)	(5)	kW	2,2	2,4	4	4,9	6,9	7,9	10,9	12	
Heizleistung Zusatzheizregister mit 2-Rohrreihe (4-Rohrreihen)	(5)	kW	3,6	4,1	6,2	7,8	10,6	13	16,9	19,5	
Leistung elektr. Heizregister		kW	4,1	6,1	8,1	10,1	12,1	16,1	20	24	
Stufen elektr. Heizregister		n°	2	2	2	2	2	2	2	2	
Spannungsversorgung elektr. Heizregister		V/Ph/Hz	400V/3/50Hz								
Ventilatoren		n°	1	2	2	1	1	2	2	2	
Antriebsmotoren		n°	1	2	2	1	1	2	2	2	
Leistungsaufnahme Ventilator		W	357	713	713	886	874	1771	1771	2852	
Stromaufnahme Ventilator		A	1,6	3,1	3,1	3,9	3,8	7,7	7,7	12,4	
Spannungsversorgung Ventilator		V/Ph/Hz	230V/1/50Hz								
Pole		n°	2	2	2	4	4	4	4	4	
Filterklasse Flachfilter	(6)		G4	G4	G4	G4	G4	G4	G4	G4	
Filterklasse Taschenfilter	(6)		F6	F6	F6	F6	F6	F6	F6	F6	
Schallleistungspegel	(7)	dB(A)	63	66	67	72	74	75	76	79	
Anschlüsse											
Registeranschlüsse Wasserregister		Ø Zoll	1"	1"	1"	1"	1"	1"	1"	1"	
Registeranschlüsse	EIN	Ø mm	16	16	16	16	16	16	22	22	
Direktverdampfungsregister	AUS	Ø mm	22	22	22	22	22	22	28	28	
Anschluss Kondensatabflussleitung		Ø Zoll	¾"	¾"	¾"	¾"	¾"	¾"	¾"	¾"	

(1) Bei Nenn-Durchfluss mit 4-Rohrreihen-Register

(2) Zulufttemperatur 27°C TK 19°C FK; Wassertemperatur (Eing. - Ausg.) 7°C - 12°C

(3) Zulufttemperatur 27°C TK 19°C FK; mittl. Verdampfungstemp. 2°C

(4) Zulufttemperatur 10°C; Wassertemperatur (Eing. - Ausg.) 70°C - 60°C

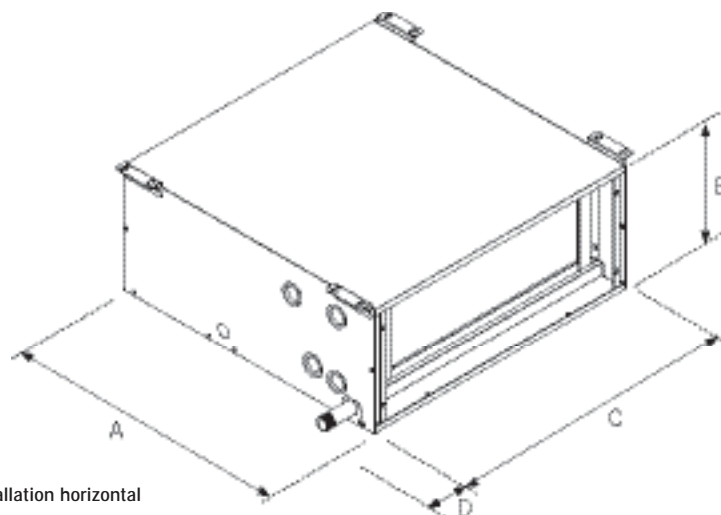
(5) Zulufttemperatur 20°C; Wassertemperatur (Eing. - Ausg.) 45°C - 40°C

(6) Gemäß Norm EN 779

(7) Schallleistung gemäß Norm UNI EN ISO 9614-2

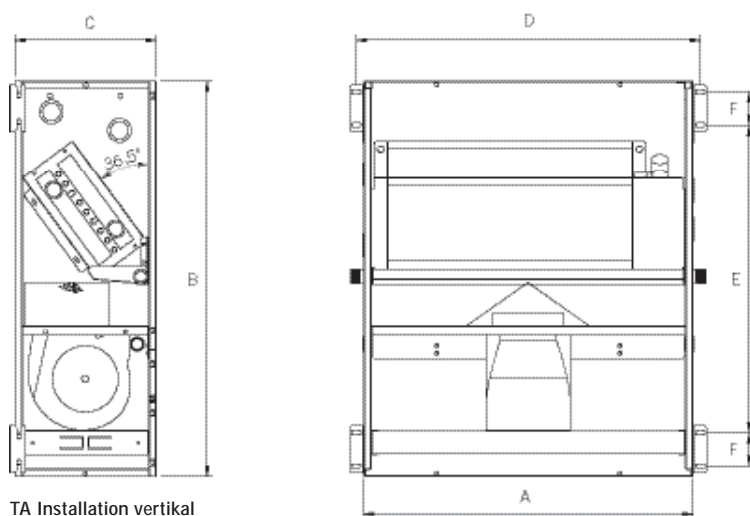
(8) Zulufttemperatur 15°C; Wassertemperatur (Eing. - Ausg.) 70°C - 60°C

Abmessungen (mm)



TA Installation horizontal

Mod. TA		9	11	15	19	24	33	40	50
Abmessungen horizontale Ausführung ohne Wärmetauscher									
Höhe	B	300	300	300	390	390	390	390	390
Breite	C	700	700	1050	1050	1475	1475	2100	2100
Länge	A	700	700	700	850	850	850	1000	1000
Überstand der Anschlüsse	D	82	82	82	82	82	82	82	82



TA Installation vertikal

Mod. TA		9	11	15	19	24	33	40	50
Abmessungen vertikale Ausführung									
Höhe	B	840	840	840	1090	1090	1090	1090	1090
Breite	C	300	300	300	390	390	390	390	390
Länge	A	700	700	1050	1050	1475	1475	2099	2099
Befestigungspunkte	D	732	732	1082	1082	1507	1507	2131	2131
Befestigungspunkte	E	655	655	655	905	905	905	905	905
Befestigungspunkte	F	70	70	70	70	70	70	70	70

Gewicht		9	11	15	19	24	33	40	50
mit 4-reihigem Wärmetauscher	kg	28	33	45	60	78	86	135	140
mit 6-reihigem Wärmetauscher	kg	30	35	47	62	81	89	139	144