

Kanalgeräte für Wand- und Deckenmontage

Kühlleistung 4,8 - 24,8 kW

Heizleistung 9,8 - 52 kW



- für horizontale oder vertikale Installation
- Ausführung mit 3- oder 4-reihigem Wasser-Register
- Ausführung mit 2-reihigem Direktverdampfungs-Register
- Hohe externe Pressung verfügbar

Eigenschaften

Die Baureihe TDA eignet sich sowohl für den Einsatz in privaten als auch in gewerblichen Gebäuden. Die Geräte haben eine hohe Förderleistung und können durch die Möglichkeit der horizontalen oder vertikalen Aufstellung vielseitig eingesetzt werden.

- **Gehäuse** in Sandwich-Bauweise, von außen aus verzinktem Stahlblech, gefüllt mit einer PUR-Schaumfüllung. Die Ein- und Auslässe sind mit Flanschen für einen Anschluss an Luftkanäle ausgestattet. Die horizontale oder vertikale Montage

des Gerätes erfolgt über entsprechende Halterungsbügel.

- **Neue Radialventilatoren** mit vorwärtsgekrümmten Schaufeln, einer hohen Förderleistung und doppelter Ansaugung. Der direkttreibende Motor arbeitet mit mehreren Drehzahlen, wovon drei frei gewählt werden können.
- **Kondensatwanne** aus verzinktem Stahlblech für vertikale oder horizontale Aufstellung.

- **3-reihiger Wasser-Wärmetauscher**, aus Kupferrohr mit Lamellen aus Aluminium, die durch mechanische Ausdehnung der Rohre blockiert werden. Die Anschlussgewindemuffen und das Entlüftungsventil sind im Lieferumfang enthalten. Die Anschlussseite kann bei der Installation noch geändert werden.
- **2-reihiger Direktverdampfungs-Wärmetauscher** aus Kupferrohr mit Lamellen aus Aluminium, die durch mechanische Ausdehnung der Rohre blockiert werden.

Zubehör

- **FAF:** Regenerierbarer Luftfilter mit Wirkungsgrad G4, eingebaut in einem Kasten, der am Ansaug zu installieren ist.
 - **SM:** Mischkammer mit gegenüberliegenden Rippen, mit Luftfilter Klasse G4 ausgestattet.
 - **SR:** Gegenüberliegende Klappen mit manueller Steuerung und optionaler Motorisierung.
 - **GM:** Luftausblasgitter mit Umlenklamellen.
 - **GA:** Luftansauggitter mit festen Lamellen.
 - **CMA:** Blendrahmen aus verzinktem Stahlblech für GA und GM.
 - **BP:** 1-reihiger Wärmetauscher im Gehäuse zur Installation auf der Druckseite.
 - **BR:** Elektrisches Heizregister mit zwei Sicherheitsthermostaten im Gehäuse zur Installation auf der Druckseite.
 - **PM:** Druckplenium zum Anschluß runder Kanäle.
- Fernbedienungen:**
- **PX:** Fernbedienung mit Schiebeschaltern.
 - **WMT:** Fernbedienung mit 3 Drehzahlstufen und Raumthermostat.

Eignungstabelle des Zubehörs					
	TDA09	TDA15	TDA21	TDA28	TDA37
FAF	FAF1	FAF2	FAF3	FAF4	FAF4
SM	SM1	SM2	SM3	SM4	SM5
SR	SR1	SR2	SR3	SR4	SR4
GM	GM5	GM6	GM7	GM8	GM8
GA	GA5	GA6	GA7	GA8	GA8
CMA	CMA5	CMA6	CMA7	CMA8	CMA8
BP	BP1	BP2	BP3	BP4	BP5
BR	BR1	BR2	BR3	BR4	BR5
PM	PM1	PM2	PM3	PM4	PM4
PX	•	•	•	•	•(2)
WMT05	•	•(1)	•(1)	•(1)	•(2)
WMT10	•	•(1)	•(1)	•(1)	•(2)

(1) Einsatz von SIT3 und Austausch der 2A-Sicherung gegen eine 4A-Sicherung vorsehen

(2) Pro Drehzahlstufe ist ein Weiterschaltrelais vorzusehen

Auswahl der Einheit

Durch eine Kombination der zahlreichen Optionen kann jedes Modell so konfiguriert werden, dass die spezifischen Anforderungen an die Anlage erfüllt werden.

Bezeichnung:
TDA

Größe:
9, 15, 21, 28, 37

Ausführung:
3 - reihiger Wärmetauscher
4 - reihiger Wärmetauscher
E - reihiger Wärmetauscher für Direktverdampfung
X - ohne Wärmetauscher

Konfigurator-Felder:



Technische Daten

Mod. TDA		9	15	21	28	37		
KÜHLBETRIEB								
Luftvolumenstrom		m ³ /h	800	1400	2000	2700	3500	
		l/s	222	389	556	750	972	
Externe Pressung	(1)	Pa	277	330	227	150	240	
Kühlleistung mit 3-reihigem Wärmetauscher	(2)	gesamt	kW	4,9	7,4	11,1	14,7	17,9
		sensibel	kW	3,5	5,6	8,2	10,9	13,7
Kühlleistung mit 4-reihigem Wärmetauscher	(2)	gesamt	kW	6,1	9,7	13,1	18,4	22,3
		sensibel	kW	4,3	6,9	9,4	12,5	15,2
Kühlleistung mit Direktverdampfungswärmetauscher, R407C	(3)	gesamt	kW	5,1	7,5	10,7	14,1	16,7
		sensibel	kW	3,5	5,2	7,4	9,9	12,4
HEIZBETRIEB								
Heizleistung mit 3-reihigem Wärmetauscher	(4)	kW	10,4	16,6	24,2	32,1	41,2	
Heizleistung mit 4-reihigem Wärmetauscher	(4)	kW	12,1	19,9	27,3	36,8	45,4	
Heizleistung des Zusatzheizregisters (4-Leiter)	(4)	kW	5,2	8,8	12,6	16,4	20,9	
Heizleistung mit 3-reihigem Wärmetauscher	(5)	kW	5,1	8,1	11,9	15,7	20,1	
Heizleistung mit 4-reihigem Wärmetauscher	(5)	kW	6	9,8	13,4	18,2	22,3	
Heizleistung des Zusatzheizregisters (4-Leiter)	(5)	kW	2,5	4,3	6	7,8	10	
Leistung des elektrischen Heizregisters		kW	4	6	8	10	12	
Spannungsversorgung des elektr. Heizregisters		V/Ph/Hz	230V/1/50Hz		400V/3/50Hz			
Ventilatoren		n°	1	2	2	1	2	
Antriebsmotoren			1	2	2	1	2	
Leistungsaufnahme der Ventilatoren		kW	0,357	0,713	0,736	0,874	1,771	
Stromaufnahme der Ventilatoren		A	1,6	3,1	3,2	3,8	7,7	
Spannungsversorgung der Ventilatoren		V/Ph/Hz	230V/1/50Hz					
Filtergrad	(6)		G4	G4	G4	G4	G4	
Schallleistungspegel	(7)	dB(A)	62	63	70	72	73	
Anschlüsse								
Anschlüsse Wasserregister		Ø mm	1	1	1	1	1	
Anschlüsse Einspritzleitung des Direktverdampfungswärmetauschers		Øi mm	10	10	12	16	16	
Anschlüsse Sauggasleitung des Direktverdampfungswärmetauschers		Øu mm	18	22	22	28	28	
Anschluss Kondensatabfluss		Ø mm	3/8"	3/8"	1/2"	1/2"	1/2"	

(1) bei Nennluftdurchsatz mit 3-reihigem Wärmetauscher

(2) Temperatur Lufteintritt 27°C T.K. 19°C F.K.; Wassertemperatur (Eintr.-Austr.) 7°C-12°C

(3) Temperatur Lufteintritt 27°C T.K. 19°C F.K.; durchschn. Verdampfungstemperatur 7°C

(4) Temperatur Lufteintritt= 20 °C; Wassertemperatur (Eintr.-Austr.) 70°C-60°C

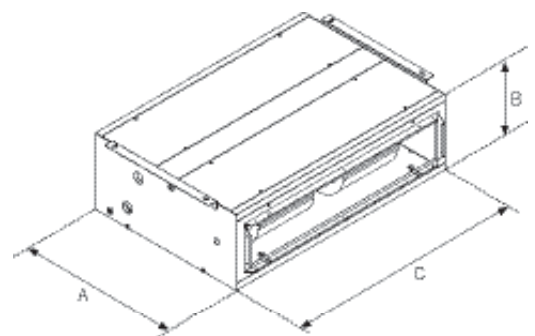
(5) Temperatur Lufteintritt= 20 °C; Wassertemperatur (Eintr.-Austr.) 45°C-40°C

(6) Gemäß Norm EN 779

(7) Gemäß den Normen UNI EN ISO 9614

Abmessungen (mm)

Mod. TDA		9	15	21	28	37
Höhe	B	300	320	320	380	380
Breite	C	920	1000	1400	1400	1400
Länge	A	630	670	670	790	790
Gewicht*	kg	42	53	71	88	91



*mit 4-reihigem Wärmetauscher