

# TS

Kanalgeräte für Deckenmontage

Kühlleistung 4,8 - 24,8 kW

Heizleistung 9,8 - 52 kW



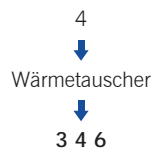
## Eigenschaften

- Kanalgerät zur waagerechten Installation
- Konstruktion aus Aluzink-Blech mit innerer Verkleidung durch Polyethylen- und Polyesterplatten zur Erzielung einer besseren Wärme- und Schalldämmung
- Kondensatsammelbecken aus Edelstahl INOX AISI 304 mit Isolierung
- Wärmetauscher aus Kupferrohren mit Aluminiumlamellen
- Statisch und dynamisch gewuchteter Radialventilatoren
- Elektromotor mit drei Geschwindigkeiten sowie internem Wärmeschutzschalter
- Relais-Rücklaufplatine für jede Geschwindigkeitsstufe (ausgenommen der Modelle TS13 und TS16)
- starke externe Pressung
- Umfangreiche Auswahl an Fernbedienungen
- sehr flexibel nutzbar durch großes Zubehörangebot (Luftfilter in Klasse G3, Nachheizregister, Ansaugplenium, Mischkammer, Ansauggitter, Luftanschlussflansche für Lüftungsrohre und Kanäle)

## Auswahl der Einheit

Durch eine Kombination der zahlreichen Optionen kann jedes Modell so konfiguriert werden, dass die spezifischen Anforderungen an die Anlage erfüllt werden.

Beschreibung der einzelnen Ausführungen:



Bezeichnung:  
TS

Größe:  
1, 2, 3, 4, 5, 6, 7

Wärmetauscher:  
3 - Wärmetauscher mit 3 Reihen  
4 - Wärmetauscher mit 4 Reihen  
6 - Wärmetauscher mit 6 Reihen

Erhältliche Modelle:

Standard Elektromotor mit 3 Geschwindigkeiten

TS 13 - 16 - 23 - 34 - 36 - 43 - 46 - 53 - 56 - 63 - 74 - 76

Elektromotor mit 5 Geschwindigkeiten

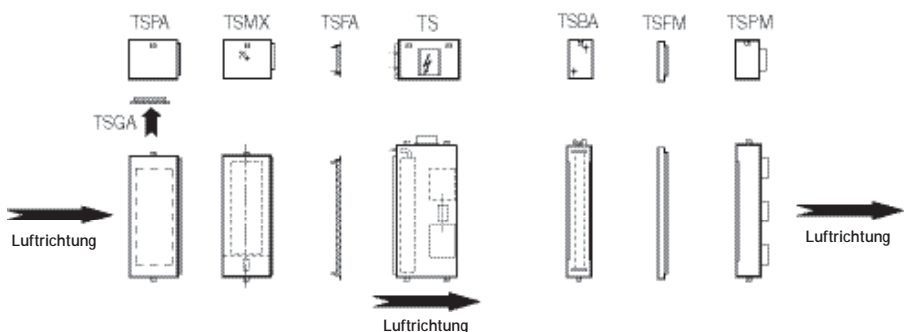
TS 135V - 165V - 235V - 345V - 365V - 435V - 465V - 535V - 565V - 635V - 745V - 765V

## Zubehör

- **TSBA:** Nachheizregister mit 2 Rohrreihen, in einem im Ausblas zu installierenden Plenum
- **TSFA:** Luftfilter in Klasse G3
- **TSFM:** Flansch mit rechteckigem Querschnitt
- **TSGA:** Waagrechtes Luftansauggitter mit festen Lamellen für das Ansaugen von unten mit dem Zubehör TSPA
- **TSMX:** Mischkammer für Frischluft Zufuhr. Einstellung der Mischung mittels Schieber, Motorbetrieb optional möglich.
- **TSPA:** Luftansaugplenium (von unten saugend), kann an das das Gitter TSGA angebracht werden kann
- **TSPM:** Vorlaufplenium zum Anschluss an Lüftungsrohre (mit 2, 3 oder 4 runden Flaschen mit Durchmesser 200 mm)
- **SWA:** externer Raum- und Wassertemperaturfühler (Länge = 6m). Der Fühler wird beispielsweise von

der Fernbedienung FMT21 automatisch erkannt und kann sowohl für die Raumtemperatur wie auch für die Wassertemperatur genutzt werden. An einer FMT21 können 2 SWA-Fühler installiert werden.

**Fernbedienungen:** Die Beschreibungen und Funktionen der Fernbedienungen finden Sie auf den entsprechenden Katalogseiten.



## Technische Daten

Mod.		TS 13	TS 16	TS 23	TS 34	TS 36	TS 43	TS 46	TS 53	TS 56	TS 63	TS 74	TS 76
<b>KÜHLBETRIEB</b>		TS135V	TS165V	TS235V	TS345V	TS365V	TS435V	TS465V	TS535V	TS565V	TS635V	TS745V	TS765V
Kühlleistung gesamt	kW	4,85	5,8	7,9	9,6	10,5	11,1	13,3	13,9	16,5	16,6	21,9	24,8
Kühlleistung sensibel	kW	3,75	4,45	6,4	7,6	8,3	8,95	10,7	9,8	11,7	13,1	17,8	20,1
Druckverluste	kPa	21	9	24	24	16	23	17	32	27	26	28	26
Wasserdurchfluss	l/h	830	1000	1360	1650	1810	1910	2290	2390	2840	2860	3770	4270
<b>HEIZBETRIEB</b>													
Heizleistung	kW	9,8	12,58	15,5	19,7	21,52	21,6	27,49	25,9	32,89	35,5	46,3	52,06
Druckverluste	kPa	12	8	17	20	13	17	13	21	21	20	23	21
Wasserdurchfluss	l/h	840	1080	1330	1690	1850	1860	2360	2230	2830	3050	3980	4480
Luftvolumenstrom	m <sup>3</sup> /h	930	930	1500	1600	1600	2050	2050	2400	2400	3600	4200	4200
Externe Pressung (1)	Pa	90	55	100	85	45	115	75	105	70	120	115	75
Druckverlust des Filters TSFA (2)	Pa	13	13	11	12	12	13	13	11	11	16	25	25
Wärmetauscherreihen	n°	3	6	3	4	6	3	6	3	6	3	4	6
Anschlüsse Wärmetauscher	Ø"	G 3/4"	G 1"	G 3/4"	G 3/4"	G 1"	G 3/4"	G 1"	G 3/4"	G 1"	G 1"	G 1"	G 1 1/4"
Maximale Wassertemperatur	°C	120	120	120	120	120	120	120	120	120	120	120	120
Maximaler Betriebsdruck	bar	15	15	15	15	15	15	15	15	15	15	15	15
Ventilatoren	n°	1	1	2	2	2	2	2	2	2	2	2	2
Lüfterstufen	n°	3	3	3	3	3	3	3	3	3	3	3	3
Antriebsmotoren	n°	1	1	1	1	1	1	1	1	1	1	1	1
Leistungsaufnahme	W	225	225	345	345	345	550	550	550	550	600	830	830
Stromaufnahme (max.)	A	1	1	1,9	1,9	1,9	2,6	2,6	2,6	2,6	3,9	5,5	5,5
Schalldruckpegel	dB(A)	50	50	51	52	52	55	55	55	55	58	58	58
Spannungsversorgung	V/Ph/Hz	230V/1/50Hz											

**Kühlbetrieb:**  
 - Raumtemperatur = 27 °C TK, 19 °C FK  
 - Wassereintrittstemperatur = 7 °C;  
 - Δt = Wasser 5 °C

**Heizbetrieb:**  
 - Raumtemperatur = 20 °C TK  
 - Wassereintrittstemperatur = 70 °C  
 - Δt = Wasser 10 °C

(1) Bei Nenndurchfluss (max. Geschwindigkeit) ohne Luftfilter  
 (2) Luftfilter (Zubehör TSFA) bei Nenndurchfluss

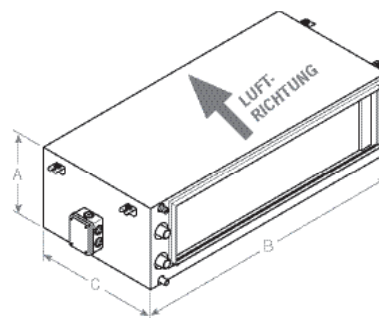
### Eignungstabelle des Zubehörs

TS	TSBAx	TSFAx	TSFMx	TSGAx	TSMXx	TSPAx	TSPMx	FMT10	PXAE	WMT	SWA**
	10	10	10	10	10	10	10	10		05	
	20/30	20/30	20/30	20/40	20/30	20/30	20/30	21		10	
	40	40	40		40	40	40			06	
	50	50	50	50/60/70	50	50	50				
	60/70	60/70	60/70		60/70	60/70	60/70				
13-16	✓*	✓*	✓*	✓*	✓*	✓*	✓*	✓	✓	✓	✓ (x 1-2)
23	✓*	✓*	✓*	✓*	✓*	✓*	✓*	✓	✓	✓	✓ (x 1-2)
34-36	✓*	✓*	✓*	✓*	✓*	✓*	✓*	✓	✓	✓	✓ (x 1-2)
43-46	✓*	✓*	✓*	✓*	✓*	✓*	✓*	✓	✓	✓	✓ (x 1-2)
53-56	✓*	✓*	✓*	✓*	✓*	✓*	✓*	✓	✓	✓	✓ (x 1-2)
63	✓*	✓*	✓*	✓*	✓*	✓*	✓*	✓	✓	✓	✓ (x 1-2)
74-76	✓*	✓*	✓*	✓*	✓*	✓*	✓*	✓	✓	✓	✓ (x 1-2)

\* = Den Code dieser Zubehörteile erhält man durch Ersetzen des Buchstabens 'X' durch die Gerätegröße

\*\* = Zubehör SWA ist nur in Kombination mit der Fernbedienung FMT21 erforderlich

## Abmessungen (mm)



		TS13	TS16	TS23	TS34	TS36	TS43	TS46	TS53	TS56	TS63	TS74	TS76
Höhe	A	296	296	296	296	296	325	325	325	325	375	375	375
Breite	B	645	645	1000	1000	1000	1100	1100	1345	1345	1345	1345	1345
Tiefe	C	520	520	520	520	520	600	600	600	600	600	600	600
Gewicht	kg	25	27	35	38	42	42	46	48	53	56	61	67,5