

Bedien- und Zentralregelungs-Elemente für Gebläsekonvektoren, Wärmepumpen, Kaltwassersätze und Umwälzpumpen



Benutzer-Wandfernbedienungen



VMF-E4D

VMF-E4



* Gewinner des Internationalen Designpreises »Good design 2010« in der Kategorie »Electronic«

Zentral-Bedieneinheiten



VMF-E5N / VMF-E5B

Zubehörmodul



VMF-VOC

VMF-CRP

Benutzer-Geräteinbaubedienung



VMF-E2
VMF-E2H

Thermostate mit serieller Kommunikation



VMF-E0

VMF-E1 / VMF-E18
inkl. Modbuschnittstelle
RS485 RTU

VMF-SW / VMF-SW1

Brauchwasser-Steuerung



VMF-ACS

Technische Daten

- VMF: Variables Multi Flow System Steuerungs- und Überwachungssystem für Gebläsekonvektoren, Kaltwassersätze und Brauchwärmwasseraufbereitungsanlagen. Das VMF System ermöglicht eine sowohl lokale als auch zentrale Steuerung eines Kalt-/Warmwassernetzes. Das System nutzt die Kommunikation zwischen den verschiedenen Komponenten der Anlage, um eine höchst mögliche Effizienz und der daraus folgenden Energieeinsparung zu erzielen, ohne dabei die Komfortanforderung außer Acht zu lassen. Werden die Vorteile dieser innovativen Steuerung mit der Flexibilität eines hydraulischen Systems vereint, so ist das Ergebnis eine effektivere und effizientere Alternative zu Systemen mit variablem Kältemittelfluss (VRF). Das VMF System ist äußerst flexibel und ermöglicht unterschiedliche Überwachungs- und Steuerungsstufen, die auch zu jederzeit erweiterbar sind:
 - 1) Steuerung eines einzelnen Gebläsekonvektors
 - 2) Steuerung eines Mikrobereichs (ein MASTER Gebläsekonvektor und bis zu 5 SLAVE Konvektoren)
 - 3) Steuerung eines aus mehreren unabhängigen Bereichen bestehenden Netzes (ein MASTER Gebläsekonvektor und bis zu 5 SLAVE Konvektoren pro Bereich)
 - 4) Steuerung eines Gebläsekonvektorennetzes plus Steuerung der Wärmepumpe (falls diese mit dem VMF System kompatibel ist)
 - 5) Steuerung eines Gebläsekonvektorennetzes, der Wärmepumpe und Steuerung der Brauchwärmwassieranlage (VMF-ACS)
 - 6) Steuerung des Gebläsekonvektorennetzes, der Wärmepumpe, der Brauchwasseraufbereitung und zusätzlicher Umwälzpumpen (bis zu 12 bei Verwendung von 3 VMF-CRP Zusatzmodulen)
 - 7) Steuerung des Gebläsekonvektorennetzes, der Wärmepumpe, der Brauchwasseraufbereitung und zusätzlicher Umwälzpumpen und Steuerung von bis zu 3 Wärmerückgewinnern (mit der Möglichkeit bis zu 3 VMF-VOC Fühler zu steuern) oder eines Heizkessels
- Über eine VMF-E5N / VMF-E5B Bedientafel lassen sich mit dem VMF-System maximal 64 Bereiche, bestehend aus einem MASTER Gebläsekonvektor und bis zu 5 an jeden MASTER angeschlossene SLAVE Konvektoren, also insgesamt 384 Gebläsekonvektoren steuern
- Neben der Zentralsteuerung, die von der Bedientafel VMF-E5N / VMF-E5B bereitgestellt wird, müssen die MASTER Gebläsekonvektoren mit einer lokalen Steuerungsschnittstelle ausgestattet sein; diese Schnittstelle kann in den Gebläsekonvektor (VMF-E2 / VMF-E2H) oder in eine an der Wand montierten Bedientafel (VMF-E4) eingebaut werden
- Über die Bedientafel VMF-E5N / VMF-E5B können verschiedene Funktionen gesteuert werden, darunter:
 - Kennung der verschiedenen Bereiche durch Einstellen eines eigenen Namens für jeden Bereich, der diesen kennzeichnet
 - Kontrolle und Einstellung der ON-OFF Funktion und des Temperatursollwerts für jeden Bereich
 - Wärmerückgewinnung und Steuerung des Temperatursollwerts der Wärmepumpe
 - Programmierung der Zeiten
- Einfache Installation des Gebläsekonvektorennetzes dank der Selbsterkennungsfunktion der MASTER Gebläsekonvektoren

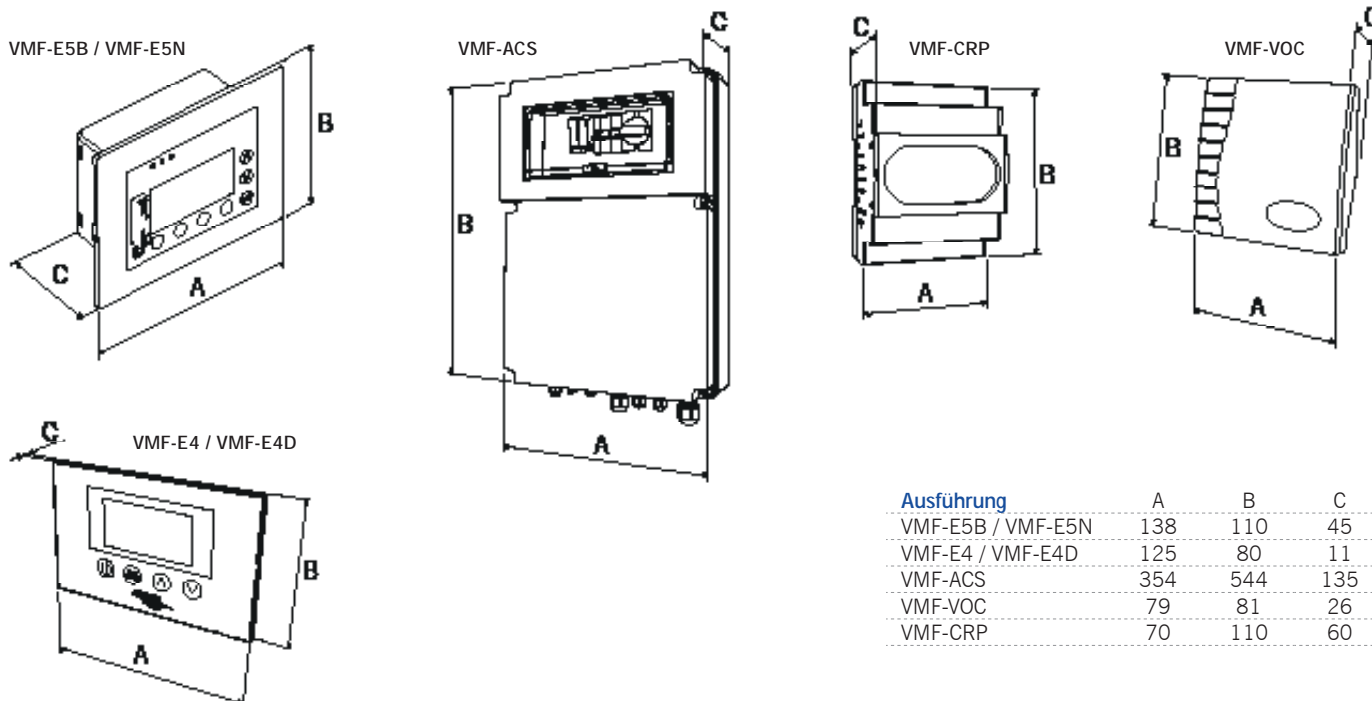
Systemkomponenten

- **VMF-E0:** elektronischer Thermostat für Gebläsekonvektoren, zur unauffälligen Montage an der Seitenwand mit Konvektor, serienmäßig mit einem Luft- und Wassertemperaturfühler, steuert 2-Leiter Anlagen, 4-Leiter Anlagen, 2 Leiter-Anlagen + Plasmacluster, 2 Leiter Anlagen + UV Lampen, 2-Leiter Anlagen + elektrischer Heizwiderstand. Er ist mit einem Außenkontakt ausgestattet, der als ON-OFF Fernbedienung in Niederspannung zu verwenden ist. Der Thermostat kann in ein System mit 1 Master + bis zu 5 Slaves eingebaut werden.
- **VMF-E1:** wie VMF-E0 jedoch mit folgenden Zusätzen:
 - Kontakt für Sparbetrieb/Anwesenheitsfühler
 - Zusätzlicher Wassertemperaturfühler für die Steuerung der Maximaltemperatur in 4-Leiter System (mit Zubehör VMF-SW1).
 - Serielle Schnittstelle RS485, ModBus RTU Protokoll, für zentralisierte Steuerung.
 - Möglicher Einbau von Erweiterungsplatinen. Das Zubehör VMF-E1 ist daher im Master-Konvektoren zu verwenden, wenn mehrere Bereiche vorhanden sind, oder zur Kommunikation mit dem Kaltwassersatz/Wärmepumpe.
- **VMF-E18:** wie VMF-E1, aber für Gebläsekonvektoren mit Invertermotoren
- **VMF-E2:** Benutzerfernbedienung zum festen Einbau im Konvektor, die mit den Baureihen UL-S, FCX-AS, FCX-U (Größen 62-64-82-84-102), FC-X180U, FHXU (Größen 62-82) in Kombination mit dem Zubehör VMF-E0, VMF-E1 und VMF-E18 verwendet werden kann. Sie ist mit 2 Wahldreh-schalter für Temperatur und Drehzahlsteuerung ausgestattet.
- **VMF-E2D:** Benutzerfernbedienung zum festen Einbau im Konvektor (wie VMF-E2) für die Serie DU-ALJET, die in Kombination mit dem Zubehör VMF-E0 und VMF-E1 verwendet werden kann.
- **VMF-E2H:** Benutzerfernbedienung zum festen Einbau im Konvektor (wie VMF-E2) für die Serie HL, die in Kombination mit dem Zubehör VMF-E0 und VMF-E1 verwendet werden kann.
- **VMF-E4:** Kabelfernbedienung, weiß, für die Baureihen UL, HL und FCX ohne in das Gerät eingebaute Steuerung, die in Kombination mit dem Zubehör VMF-E0, VMF-E1 und VMF-E18 zu verwenden ist. Funktionssteuerung über kapazitiven Touchscreen mit Anzeige am LCD-Display.
- **VMF-E4D:** wie VMF-E4, mit grauem Gehäuse (Pantone 425C)
- **VMF-E5B:** Master-Fernbedienung, weiß, für Wandeinbau, mit hintergrundbeleuchtetem, grafischem LCD-Display und kapazitiven Tasten, zur zentralisierten Steuerung/Überwachung einer hydraulischen Anlage bestehend aus: bis zu 64 Gebläsekonvektorenbereichen mit 1 Master + bis zu 5 Slave; oder Kaltwassersatz/ Wärmepumpe ausgestattet mit Modu Control, GR3 und pCO2 / PCO3 Steuerungen (unbedingt erforderliches Zubehör Schnittstelle RS 485 bzw. MODU-485A, AER485, AER485P2 / AER485P1); oder bis zu 12 konfigurierbare Bereichs-Umwälzpumpen, Freigabesteuerung eines Heizkessels für die Warmwasseraufbereitung; bis zu 3 Zeitfreigaben für Wärmerückgewinner; vollständige Steuerung des Brauchwassers mittels Umleitventil/ Umwälzpumpe, zusätzliches Heizregister, Temperaturfühler, Legionellenschutzzyklus
- **VMF-E5N:** Master-Fernbedienung wie VMF-E5N, aus schwarzem Kunststoff
- **VMF-VOC:** Zubehör für die Erkennung der Luftqualität
- **VMF-CRP:** Zubehörmodul für die Steuerung von Heizkesseln, Wärmerückgewinnern und Pumpen
- **VMF-SIT3:** Schnittstellenkarten, für VMF-E0 und VMF-E1 Thermostate zur Steuerung eines leistungsstärkeren Ventilatormotors.
- **VMF-SW:** Vor dem Ventil einzubauender Wassertemperaturfühler, der gegebenenfalls als Ersatz für

den serienmäßig mit dem Thermostaten VMF-E0, VMF-E1 und VMF-E18 gelieferten Fühler verwendet werden kann.

- **VMF-SW1:** zusätzlicher Wassertemperaturfühler für die Steuerung der Höchsttemperatur im Kältebereich, der im 4-Leitersystem mit den Thermostaten VMF-E1 und VMF-E18 verwendet werden kann
- **VMF-ACS3KM:** Elektroschalttafel für die vollständige Steuerung / Überwachung eines Brauchwasser-Pufferspeichers (3-Wege-Ventilsteuerung, Steuerung eines zusätzlichen einphasigen 3 kW Heizwiderstand, Legionellenschutz und Temperaturfühler)
- **VMF-ACS3KTN:** Elektroschalttafel für die vollständige Steuerung / Überwachung eines Brauchwasser-Pufferspeichers (3-Wege-Ventilsteuerung, Steuerung eines zusätzlichen dreiphasigen 3 kW Heizwiderstand, Legionellenschutz und Temperaturfühler)
- **VMF-ACS6KTN:** Elektroschalttafel für die vollständige Steuerung / Überwachung eines Brauchwasser-Pufferspeichers (3-Wege-Ventilsteuerung, Steuerung eines zusätzlichen dreiphasigen 6 kW Heizwiderstand, Legionellenschutz und Temperaturfühler)
- **VMF-ACS8KTN:** Elektroschalttafel für die vollständige Steuerung / Überwachung eines Brauchwasser-Pufferspeichers (3-Wege-Ventilsteuerung, Steuerung eines zusätzlichen dreiphasigen 8 kW Heizwiderstand, Legionellenschutz und Temperaturfühler)
- **GLL N:** FCL N Gitter, mit Thermostat-Platine für die serielle Kommunikation mit den Zusatzfunktionen wie VMF-E1 (erforderliches Zubehör für die Einheiten FCL N)
- **GLLI N:** FCLI N Gitter, mit Thermostat-Platine für die serielle Kommunikation mit den Zusatzfunktionen wie VMF-E1 (erforderliches Zubehör für die Einheiten FCLI N)

Abmessungen (mm)



Auswahl 1 • Kompatibilität der Thermostate für die serielle Kommunikation

Modelle	Ausführungen	VMF-E0	VMF-E1	VMF-E18	VMF-E2	VMF-E2D	VMF-E2H	VMF-E4 / VMF-E4D	GLL N	GLLI N
FCX	AS - UA - B	•	•	-	•	-	-	•	-	-
	U	•	•	-	•(7)	•(7)	-	•	-	-
	P - PPC - PO - PV	•	•	-	-	-	-	•	-	-
FCXI	AS	-	-	•	•	-	-	•	-	-
	U	-	-	•	•(7)	•(7)	-	•	-	-
	P	-	-	•	-	-	-	•	-	-
HL	S - SM	•	•	-	-	-	•	•	-	-
	N (1)	-	-	-	-	-	-	-	-	-
UL	S	•	•	-	-	•(7)	-	•	-	-
	P	•	•	-	-	-	-	•	-	-
	R	-	-	-	-	-	-	•	-	-
FHX	UV (7)	•	•	-	•	-	-	•	-	-
	UVP - UVPO	•	•	-	-	-	-	•	-	-
VEC		•	•	-	-	-	-	•	-	-
FCL	(8)	-	-	-	-	-	-	•	•	-
FCLI	(8)	-	-	-	-	-	-	•	-	•
VED		•	•	-	-	-	-	•	-	-
FCW	N	•	•	-	-	-	-	•	-	-
DUALJET		-	-	-	-	•	-	•	-	-

Auswahl 2 • Kompatibilität der Zentralsteuerung VMF-E5 / VMF-E5B

Modelle	Ausführungen	VMF-E5N / VMF-E5B
FCX	AS - UA - B (2)	•
	P - PPC - PO - PV (2)	•
FCXI	AS - U - P (2)	•
	S - SM (2)	•
HL	N (1)	-
	S (2)	•
UL	P (2)	•
	UV - UVP - UVPO (2)	•
VEC	(2)	•
FCL	(2)	•
FCLI	(2)	•
VED	(2)	•
FCW	N (2)	•
DUALJET	(2)	•

Auswahl 3 • Kompatibilität der Wärmepumpen und Brauchwasserwärmungs-Steuerung

Modelle	Ausführungen	VMF-ACS3KM	VMF-ACS3KT	VMF-ACS6KT	VMF-ACS8KT
ANL	H (3)(4)	•	•	•	•
ANLI	Alle (4)	•	•	•	•
ANK	Alle (4)	•	•	•	•
ANR	H (3)(4)	•	•	•	•
ANF	H (3)(4)	•	•	•	•
SRA	Alle (4)	•	•	•	•
SRP-V1	Alle (4)	•	•	•	•
NRL	H (3)(4)	•	•	•	•
NRC	H (3)(4)	•	•	•	•
WSH	Alle (4)	•	•	•	•

Auswahl 4 • Kompatibilität der Module und Zusatzfühler

Modelle	Ausführungen	VMF-ACS3KM	VMF-ACS3KT	VMF-ACS6KT
VMF-E5N/ E5D	Alle (5)(6)	•	•(6)	•
VED	Alle (9)	-	-	•
RePuro	(5)(6)	•	•(6)	•

Anmerkung:

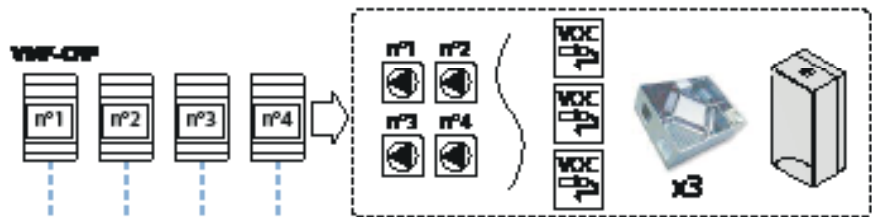
Das Zubehör MA oder MP, der Serien FCX AS U FCX, FCX AU ist kompatibel.

- Version mit E0-VMF Thermostat und VMF-E2H Fernbedienung. Diese Kombination kann als Einzelanlage und als Master-Steuerung einer einzelnen Zone (Anlage mit einer Temperaturzone ohne zu zusätzlichen VMF-E5) betrieben werden.
- Die Zentralsteuerung VMF-E5 B/N benötigt mindestens einen »Master«-Gebläsekonvektor. Dieser Gebläsekonvektor muss mit der Steuerungsbox VMF VMF-E1 / E18 und einer Benutzerfernbedienung (VMF-E2, VMF-E2H o VMF-E4 / VMF-E4D) ausgestattet sein. Bei der Deckenkassette FCL/FCLI wird die Blende GLL N / GLLI N, mit Fernbedienung VMF-E4 / VMF-E4D vorausgesetzt.
- Die Wärmepumpen mit integriertem Speicher sind nicht für die Brauchwassererwärmung geeignet
- Die max. Temperaturen der Wärmepumpen, entnehmen Sie bitte dem technischen Handbuch
- Die Zentralsteuereinheit VMF-E5 N/B kann durch die Zubehör-Module VMF-CRP (max. 4 Stk.) erweitert werden. Jedes CRP-Modul kann bis zu vier Pumpen steuern oder eine Kessel-EIN/AUS Regelung und bis zu drei Pufferspeicher mit dem jeweiligen Zubehör VMF-VOC.
- Der Fühler VMF-VOC ist nur Kompatibel mit dem Zubehör-Modul CRP in Verbindung mit einer Wärmerückgewinnung;
- VMF-E2: Nur für Größe FCX62U-64U-82U-84U-102U, FCXI80U, FHX62UV-82UV.
- Die FCLI Geräte müssen mit dem Zubehör FCLI GLLI N ausgestattet werden, diese Blende besitzt die Regelungseigenschaften des VMF-E18 Thermostats. FCL Serie benötigt das Zubehör GLL N L N, welche die Regelungseigenschaften des VMF-E1 Thermostats besitzt. Um die Konvektoren als »Master«-Einheit zu benutzen wird eine Fernbedienung VMF-E4 benötigt;
- Die VED Serie benötigt zu jedem VMF-Thermostat (E0 /E1) ein VMF-SIT3

Beispiel der Anlagekomponenten

- Maximal können 4 VMF-CRP Module installiert werden und entsprechend dem Einstellungstyp kann jedes Modul verschiedene Funktionen erfüllen:
 - Steuerung von 4 Pumpen
 - Steuerung von 3 Wärmerückgewinnern und 3 VOC-Fühlern
 - Steuerung eines Heizkessels
- Die Voraussetzung für die Installation der VMF-CRP Module ist eine Zentralsteuerung VMF-E5

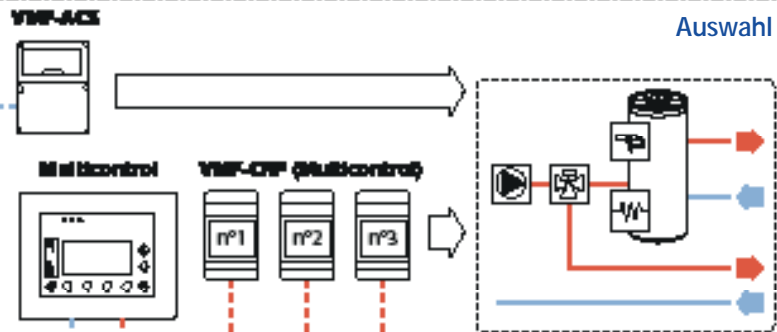
Auswahl 4



- Mit dem Zubehör VMF-ACS (BWW) können verschiedene Komponenten gesteuert werden, die für die Aufbereitung von Brauchwasser erforderlich sind; für genauere Angaben zu den Anlagentypen, die über VMF-ACS gesteuert werden können, wird auf die technischen Unterlagen des Zubehörs verwiesen

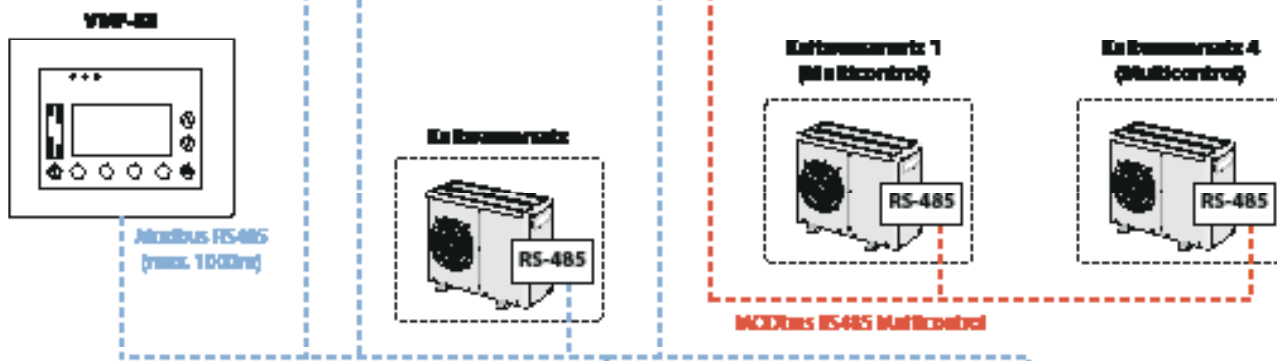
Hinweis: Bitte beachten Sie, dass das Zubehör VMF-ACS nur in Verbindung mit dem Multicontrol verwendet werden kann.

Auswahl 3

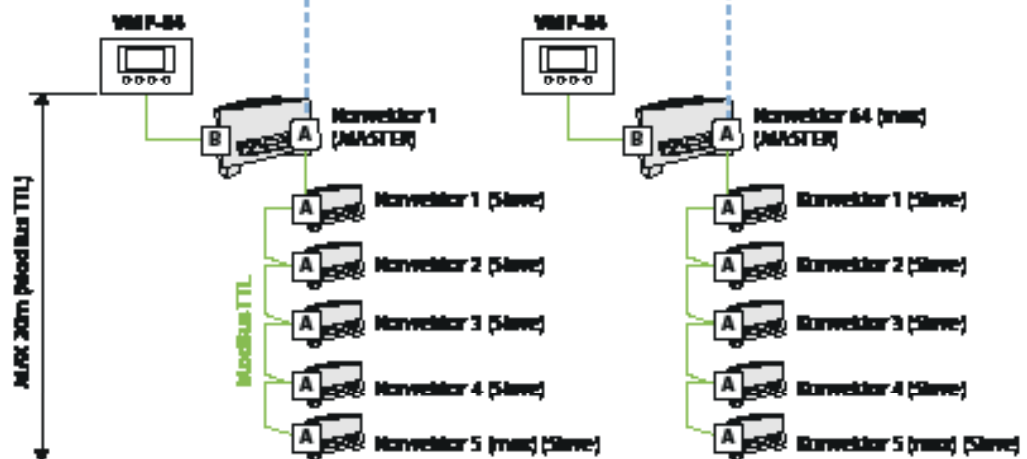


Hinweis: Bitte beachten Sie: alle Kaltwassersätze benötigen eine Modu-485A Kommunikationskarte (Zubehör)

Auswahl 2



Auswahl 1



A Thermostat für seriellen Anschluss VMF-E0 / VMF-E1 / VMF-E18

B Steuerungsschnittstelle für MASTER-Einheiten VMF-E2 / VMF-E2H / VMF-E4