

WST

Pumpenstation mit Freikühlfunktion und Regelung.
Plug & Play mit allen
erforderlichen Komponenten.



- Passend zu der Geräteserie NXW
- Plug & Play mit allen erforderlichen Komponenten
- Betrieb mit freier Kühlung

Eigenschaften

• Plug & Play Pumpenstation, welcher die wichtigsten hydraulischen Komponenten und Einstellungen einer Wasserversorgungsanlage beinhaltet.
Die WST wurden zur Erleichterung der Installation in Systemen entwickelt, die die Erzeugung von gekühltem Wasser das ganze Jahr über, in Kombination mit einem Rückkühler und einem Flüssigkeitskühler erfordern .

Betrieb

Kühler: Wenn die Außentemperatur über dem eingestellten Sollwert liegt, funktioniert die WST als reine Pumpenstation die das Kühlwasser zum Rückkühler fördert zur Wärmeabgabe.

Free-cooling: Wenn die Außentemperatur einen bestimmten Wert unterhalb des dem eingestellten Sollwert kühlen liegt, schalten die Verdichter ab. Der Kreislauf wird über Umschaltventile in den Freikühlbetrieb gefahren. Über den Plattenwärmetauscher wird die Kälte von der Kühlwasserseite an die Kaltwasserseite übertragen.

Hydraulik Komponenten

Hydraulikkreis (zum Kaltwassersatz)

- Wasserfilter
- Strömungswächter
- Absperrventile
- Mischventil
- By-pass-Ventil
- Pumpen
- Zweiwegeventile (Auf/Zu)
- Hohe Effizienz Plattenwärmetauscher (Freie Kühlung)

Hydraulikkreis (zum Rückkühler)

- Wasserfilter
- Strömungswächter
- Absperrventile
- Pumpen
- Wassertemperaturfühler

ACHTUNG

Für die Kombination der Pumpenstation (NXW+ Rückkühler) schauen Sie bitte in den Konfigurator.

Regulierung

- Elektronische Regelung mit Mikroprozessor und Kommunikationsprotokoll MODBUS.
Der WST ist standardmäßig mit Zubehör AE-R485P1 ausgestattet. Bei der NXW ist dieses optional.
Fortgeschrittene Elektronik, durch kontinuierliche Überwachung mehrerer Betriebs- und Umweltparameter, um den Betriebsmodus zu ändern (Kühlen, Freie Kühlung) wenn nötig. Dies erlaubt es die Betriebskosten zu reduzieren und eine verbesserte Energieeffizienz zu gewährleisten.
- Ansteuerung der Ventilatoren des Rückkühlers in Abhängigkeit der Betriebsart (Kühlen, Freie Kühlung).
- Struktur und Untergestell aus feuerverzinktem Stahlblech und mit pulverbeschichteter Einbrennlackierung in RAL 9002.

Zubehör

- VX: Federschwingungsdämpfer

Zubehör

Eignungstabelle des Zubehörs		Größe					
WST nur Kühlung		1	2	3	4	5	6
AVX	ohne Reservepumpen	325	326	327	328	328	328
	mit Reservepumpen	325	327	327	329	329	329

NXW Einheit erforderlich mit AER485P1

Kombinationsmöglichkeiten

Chiller	WST	Rückkühler empfohlen (2)
NXW0500 NXW0550	WST01	WTR 824 EC 980
NXW 0600 NXW 0650	WST02	WTR 834 EC 980
NXW 0700 NXW 0750	WST03	WTR 844 EC 980
NXW 0800 NXW 0900	WST 04	WTR 854 EC 980
NXW 1000 NXW 1250	WST 05	WTR 864 EC 980
NXW 1400	WST 06	WTR 874 EC 980

Kaltwasserseitig:

- Wassereintrittstemperatur = 12 °C
- Wasseraustrittstemperatur = 7 °C
- Glykol 0 %

Kühlwasserseitig:

- Wassereintrittstemperatur = 38 °C
- Wasseraustrittstemperatur = 43 °C
- Glykol 35 %

(2) ErP-Konforme Ausführung

Auswahl der Einheit

Nicht alle Optionen sind miteinander kombinierbar.

Beschreibung der einzelnen Ausführungen:



Bezeichnung

WST

Größe

01-02-03-04-05-06

Freikühlung

F Freikühleinrichtung

Volumenstrom

° Standard (konstanter Volumenstrom)

Integriertes Hydraulikmodul Kaltwasserseitig (3)

P1 Einzelpumpe mit geringer Förderleistung

P2 Einzelpumpe und Reservepumpe mit geringer Förderleistung

P3 Einzelpumpe mit hoher Förderleistung

P4 Einzelpumpe und Reservepumpe mit hoher Förderleistung

Integriertes Hydraulikmodul Kühlwasserseitig (3)

D1 Einzelpumpe mit geringer Förderleistung

D2 Einzelpumpe und Reservepumpe mit geringer Förderleistung

D3 Einzelpumpe mit hoher Förderleistung

D4 Einzelpumpe und Reservepumpe mit hoher Förderleistung

	P1	P2	P3	P4
D1	•	-	•	-
D2	-	•	-	•
D3	•	-	•	-
D4	-	•	-	•

(3) Kombinationsmöglichkeit entsprechend der Tabelle

Technische Daten

Mod. WST Pumpenstation		1	2	3	4	5	6	
SYSTEMSEITIG								
Wasserdurchfluss		l/h	17633	23458	29756	40627	51324	60613
Externe Förderhöhe	P1/P2	kPa	134	133	174	164	178	119
Externe Förderhöhe	P3/P4	kPa	226	217	250	235	254	198
Leistungsaufnahme	P1/P2	kW	1,5	2,2	3,5	4	5,1	4,7
Leistungsaufnahme	P3/P4	kW	2,5	3,1	4,7	5,4	6,8	6,4
RÜCKKÜHLER (KÜHLBETRIEB)								
Wasserdurchfluss		l/h	24718	32876	41676	55673	71920	84920
Externe Förderhöhe	D1/D2	kPa	119	126	138	173	187	178
Externe Förderhöhe	D3/D4	kPa	172	201	209	250	245	214
Leistungsaufnahme	D1/D2	kW	2,3	3,7	4,1	6	12,3	12,7
Leistungsaufnahme	D3/D4	kW	3	4,9	5,4	6,7	11,8	13,9
RÜCKKÜHLER (100% FREIKÜHLBETRIEB)								
Kühlleistung		kW	82,2	108,5	137,9	188	241,3	283,9
Wasserdurchfluss		l/h	24718	32876	41676	55673	71920	84920
Externe Förderhöhe	D1/D2	kPa	71	79	109	141	144	125
Externe Förderhöhe	D3/D4	kPa	125	154	180	218	202	160
Leistungsaufnahme	D1/D2	kW	2,3	3,7	4,1	6	12,3	12,7
Leistungsaufnahme	D3/D4	kW	3	4,9	5,4	6,7	11,8	13,9
Elektrische Daten								
Stromaufnahme gesamt	P1/P2	A	2,7	3,9	5,8	6,6	8,5	7,8
	P3/P4	A	4,3	5,5	7,8	8,9	11,1	10,4
	D1/D2	A	4	6	6,6	9,9	20,8	20,3
	D3/D4	A	5,2	8,2	9	10,9	18,9	22
Höchststrom (FLA)	P1(P2)-D1(D2)	A	8,6	13,1	16,3	19,1	31,2	37
	P3(P4)-D1(D2)	A	11,4	14,4	19,1	22	34,8	40,6
	P1(P2)-D3(D4)	A	10	16	19,1	22,7	37	37
	P3(P4)-D3(D4)	A	12,8	17,2	22	25,6	40,6	40,6
Abmessungen der Wasseranschlüsse								
Hydraulikanschlüsse (in/out)	Typ	Victaulic	Victaulic	Victaulic	Victaulic	Victaulic	Victaulic	
Hydraulikanschlüsse auf der Systemseite	Ø	2" 1/2	2" 1/2	2" 1/2	2" 1/2	3"	3"	
Hydraulikanschlüsse NXW	Ø	2" 1/2	2" 1/2	2" 1/2	2" 1/2	3"	3"	
Hydraulikanschlüsse Rückkühler	Ø	2" 1/2	2" 1/2	2" 1/2	2" 1/2	3"	3"	

Kühlbetrieb Systemseitig:

- Wassereintrittstemperatur = 12 °C
- Wasseraustrittstemperatur = 7 °C
- Glykol 0 %

Kühlbetrieb Dry Cooler:

- Wassereintrittstemperatur = 38 °C
- Wasseraustrittstemperatur = 43 °C
- Glykol 35 %

Kühlbetrieb FREE-COOLING Systemseitig:

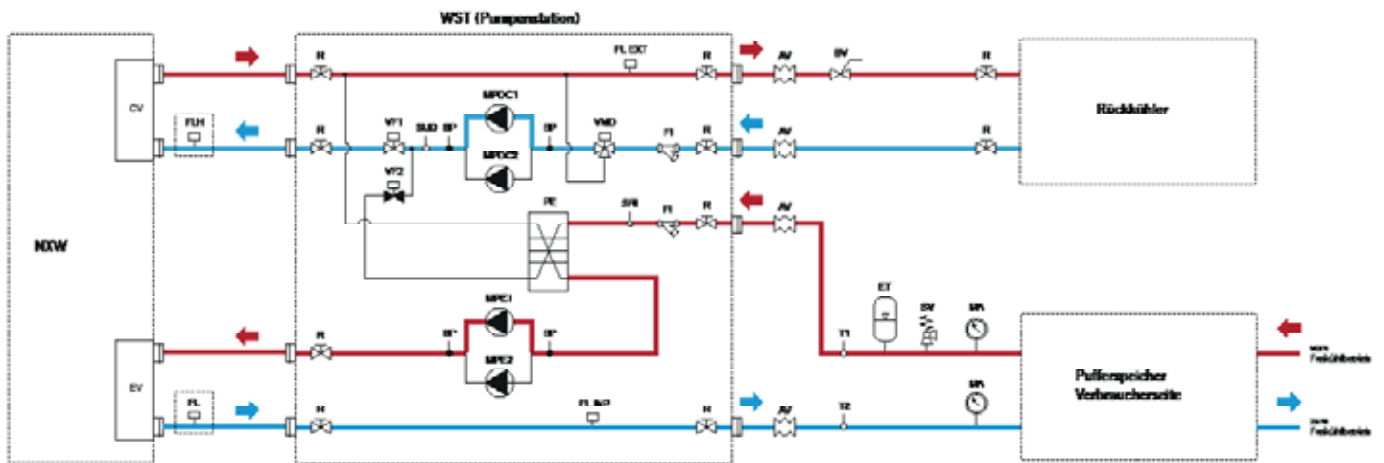
- Wassereintrittstemperatur = 14 °C
- Wasseraustrittstemperatur = * °C
- Wasserdurchsatz wie im Kühlbetrieb
- Glykol 0 %

Kühlbetrieb FREE-COOLING Dry Cooler:

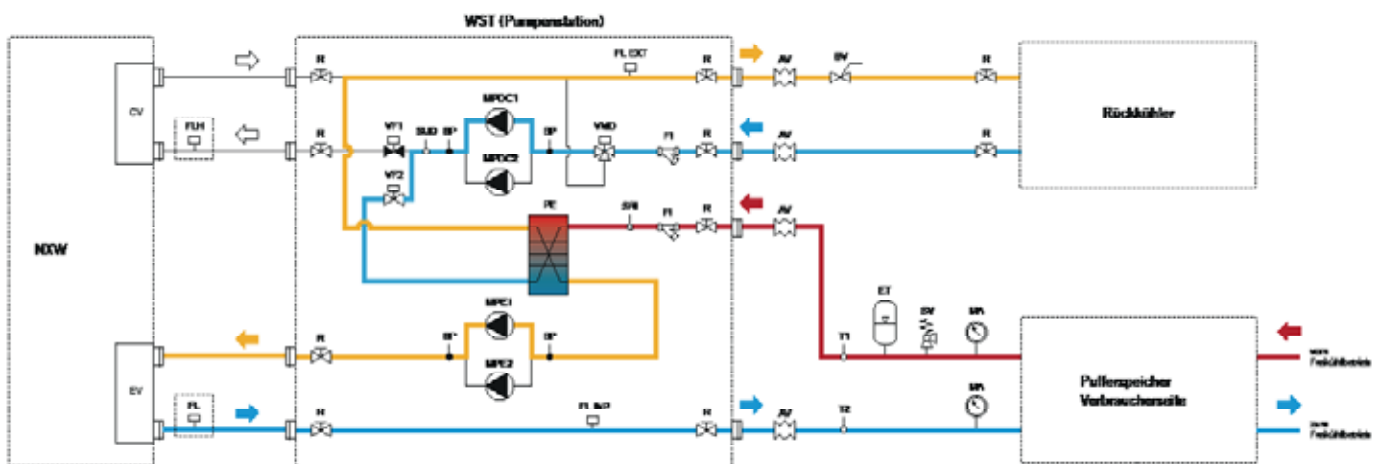
- Wassereintrittstemperatur = 6,7 °C
- Wasseraustrittstemperatur = * °C
- Wasserdurchsatz wie im Kühlbetrieb
- Glykol 35 %

Funktionsschema

Kühlbetrieb



Freikühlbetrieb



Prinzipschema zur Veranschaulichung (Kein Ausführungsschema)

Abmessungen (mm)

WST Pumpenstation			1	2	3	4	5	6
Höhe		A	1835	1837	1835	1956	2206	2206
Breite		B	796	796	796	796	796	796
Tiefe	(3)	C	1400	1500	2010	2282	2579	2623
Gewicht	ohne Reservepumpen	kg	487	577	684	893	1054	1074
	mit Reservepumpen	kg	579	790	941	1140	1320	1350

(3) Die Überstände der Anschlüsse sind berücksichtigt

